



# Kasutusjuhend

## HUSQVARNA AUTOMOWER®

### 320/430X/450X NERA



ET, Eesti keel

Enne seadme kasutamist lugege kasutusjuhend hoolikalt läbi ja veenduge, et kõik juhised oleksid täiesti arusaadavad.

---

# Sisukord

---

<b>1 Ohutus</b>	
1.1 Ohutuse määratlused.....	3
1.2 Üldised ohutuseeskirjad.....	3
1.3 Paigaldamise ohutusjuhised.....	4
1.4 Ohutusjuhised kasutamisel.....	4
1.5 Ohutusjuhised hooldamisel.....	4
1.6 Aku ohutus.....	4
1.7 Toote tõstmine ja liigutamine.....	4
<b>2 Sissejuhatus</b>	
2.1 Sissejuhatus.....	6
2.2 Tugi.....	6
2.3 Toote kirjeldus.....	6
2.4 Seadme tutvustus Automower® 320/430X/ 450X NERA.....	7
2.5 Sümbolid tootel.....	8
2.6 Sümbolid akul.....	8
2.7 Kasutusjuhendi üldised juhised.....	8
2.8 Automower® Access.....	9
<b>3 Installimine</b>	
3.1 Sissejuhatus – paigaldamine.....	12
3.2 Peamised paigalduskomponendid.....	12
3.3 Paigaldamiseks ettevalmistamine.....	12
3.4 Enne kaablite paigaldamist.....	12
3.5 Toote paigaldamine.....	17
<b>4 Sätted</b>	
4.1 Ajakava.....	21
4.2 Lõikekõrgus.....	21
4.3 Töö.....	22
4.4 Installimine.....	22
4.5 Lisatarvikud.....	24
4.6 Üldine.....	24
4.7 Turvalisus.....	24
4.8 Automower® Connect.....	25
4.9 Teated.....	25
4.10 Automower® Intelligent Mapping (AIM).....	25
4.11 Püsivara allalaadimine üle õhu FOTA (Firmware over the air).....	25
4.12 Niitmisprofiilid.....	25
4.13 Laadimisjaama kaardile uuesti paigaldamine... ..	26
4.14 Viitejaama kaardile uuesti paigaldamine.....	26
<b>5 Töö</b>	
5.1 Toote sisselülitamine.....	27
5.2 Toote käivitamine.....	27
5.3 Toote parkimine.....	27
5.4 Seadme seiskamine.....	27
5.5 Toote väljalülitamine.....	28
5.6 Aku laadimine.....	28
<b>6 Hooldamine</b>	
6.1 Sissejuhatus – hooldus.....	29
6.2 Hooldusgraafik.....	29
6.3 Toote puhastamine.....	30
6.4 Aku.....	31
6.5 Lõiketerade vahetamine.....	31
<b>7 Veaotsing</b>	
7.1 Teated.....	33
7.2 Laadimisjaama piirdekaabli paigalduse märgutuli.....	39
7.3 Sümptomid.....	40
7.4 Piirdekaabli katkestuste otsimine.....	41
<b>8 Transportimine, hoiulepanek ja utiliseerimine</b>	
8.1 Transportimine.....	44
8.2 Toote hoiustamine.....	44
8.3 Laadimisjaama hoiustamine.....	44
8.4 Laadimisjaama paigaldamine pärast hoiustamist.....	44
8.5 Kõrvaldamine.....	45
<b>9 Tehnilised andmed</b>	
9.1 Tehnilised andmed.....	46

---

# 1 Ohutus

---

## 1.1 Ohutuse määratlused

Mõistetega „hoiatus“, „ettevaatus“ ja „märkus“ juhitakse tähelepanu eriti olulistele kohtadele kasutusjuhendis.



**HOIATUS:** Tähistab kasutusjuhendi juhiste eiramise korral kasutaja või kõrvalseisjate kehavigastuse või surmaga lõppeva õnnetuse ohtu.



**ETTEVAATUST:** Tähistab kasutusjuhendi juhiste eiramise korral seadme, muude esemete või läheduses asuvate objektide kahjustamise ohtu.

**Märkus:** Tähistab antud olukorras vajalikku lisateavet.

## 1.2 Üldised ohutuseeskirjad



**HOIATUS:** Enne toote kasutamist lugege läbi järgmised hoiatused.

- Enne toote kasutamist lugege kasutusjuhend hoolikalt läbi ja veenduge, et oleksite juhistest aru saanud. Hoidke juhend edasiseks kasutamiseks alles.
- Seda toodet ei tohi kasutada isikud või lapsed, kellel on nõrgemad füüsilised, sensoorsed või vaimsed võimed (mis võivad mõjutada toote ohutut kasutamist) või puudulikud teadmised ja kogemused, välja arvatud juhul, kui neid jälgib või juhendab toote kasutamisel isik, kes vastutab nende ohutuse eest. Kuid ELI nõuete kohaselt tohivad seda seadet kasutada lapsed alates 8. eluaastast ja isikud, kellel on nõrgemad füüsilised, sensoorsed või vaimsed võimed või puudulikud teadmised ja kogemused, kui neid jälgib või juhendab vastutav isik, kes tagab, et nad kasutavad seadet ohutult ning mõistavad seotud ohtusid. Lapsed ei tohi seadmega mängida. Lapsed ei tohi seadet ilma järelevalveta puhastada ega hooldada.
- Tootega tohib kasutada ainult Husqvarna soovitatud lisatarvikuid. Kõik muud kasutusviisid on väärad.
- Ärge kasutage toodet, kui tööalas viibivad inimesed, eelkõige lapsed või loomad.
- Kui toodet kasutatakse avalikes kohtades, tuleb selle tööala tähistada hoiatussiltidega. Siltidel peab olema järgmine tekst. Hoiatus! Automaatne muruniiduk! Hoidke seadmest eemale! Jälgige lapsi!
- Ärge puudutage ohtlikke liikuvaid osi (nt löiketerade ketast) enne, kui see on täielikult seiskunud.
- Enne ummistuse kõrvaldamist, toote hooldamist või uurimist ja kui toode hakkab ebanormaalselt vibreerima, lülitage see välja. Enne toote uuesti käivitamist veenduge, et sellel poleks kahjustusi. Ärge kasutage toodet, kui see on kahjustatud.
- Vigastuse või õnnetuse korral pöörduge arsti poole.
- Ärge paigutage toitekaablit ja pikendusjuhet tööalasse. See võib kaableid kahjustada.
- Ärge ühendage kahjustatud kaablit või pistikut ega puudutage kahjustatud kaablit enne, kui see on pistikupesast eemaldatud. Kui kaabel saab töö käigus kahjustada, eemaldage pistik pistikupesast. Kulunud või kahjustatud kaabel suurendab elektrilöögiohtu. Kahjustatud kaabli peab vahetama hooldustöötaja.
- Toiteallikat pistikupesaga ühendades kasutage rikkevoolukatset, mille rakendumisvool on kuni 30 mA.
- Laadige toodet ainult komplekti kuuluvast laadimisjaamas. Teavet aku ohutu utiliseerimise kohta leiate jaotisest *Aku lk 31*. Väärkasutus võib põhjustada elektrilöögi, ülekuumenemise või söövitava vedeliku lekke akust. Elektrilöödilekke korral loputage vee või neutraliseerimisvahendiga. Kui söövitav vedelik satub silma, pöörduge arsti poole.
- Kasutage ainult Husqvarna soovitatud originaalakusid. Originaalakudest erinevate akude kasutamise korral ei saa toote ohutust garanteerida. Ärge kasutage mittelaetavaid akusid.
- Järgige paigaldusjuhiseid, mis käsitlevad tööala määramist, vt jaotist *Installimine lk 12*.
- Lugege toote käivitamis- ja kasutusjuhiseid, vt jaotist *Töö lk 27*.
- Kui esineb äikeseoht, soovib Husqvarna laadimisjaama toiteallika ja kõik kaablid lahti ühendada, et vähendada elektrikomponentide kahjustamisohtu. Kui äikeseoht on möödunud, ühendage toiteallikas ja kaablid uuesti. Oluline on tagada, et juhtmed oleksid õigesti ühendatud.
- Järgige hooldusjuhiseid ja vajaduse korral kasutage Husqvarna originaalvaruosi, vt jaotist *Hooldamine lk 29*.
- Tehnilisi andmeid, nt massi, mõõtmete ja mürataseme väärtusi, vt jaotisest *Toote paigaldamine lk 17*.
- Kasutaja vastutab teistele inimestele põhjustatud õnnetuste ja varakahjude eest.

- Toode võivad kasutada, hooldada ja remontida ainult isikud, kes on selle eriomaduste ja ohutusjuhistega täielikult kursis.
- Toote alge konstruktsiooni muutmine on keelatud.
- Järgige elektrihoiatus käsitlevaid riiklike eeskirju.
- Husqvarna ei garanteeri täielikku ühilduvust toote ja muud tüüpi traadita süsteemide vahel, milleks võivad olla kaugjuhtimispuldid, raadiosaatjad vms.
- Sisseehitatud häire on väga vali. Olge ettevaatlik, eriti kui toodet käsitsetakse siseruumides.
- Töö- ja ladustamistemperatuuri vahemik on 0-50 °C / 32-122 °F. Laadimise temperatuurivahemik on 5-45 °C / 41-113 °F. Liiga kõrge temperatuur võib kahjustada toodet.

### 1.3 Paigaldamise ohutusjuhised



**HOIATUS:** Enne toote kasutamist lugege läbi järgmised hoiatused.

- Ärge paigaldage laadimisjaama ega ühtki tarvikut kohta, mis asub mis tahes kergestiülitava materjali all või sellest 60 cm ulatuses. Rikke korral võivad laadimisjaam ja toiteallikas kuumeneda ning muutuda tuleohtlikuks.
- Ärge paigutage toiteallikat kõrgusele, kus see võib vette sattuda. Ärge paigutage toiteallikat maapinnale.
- Ärge katke toiteallikat kinni. Kondensatsioonivesi võib kahjustada toiteallikat ja suurendab elektrilöögi ohtu.
- Ärge paigaldage laadimisjaama kohta, kus on kahjureid, näiteks sipelgaid.
- Kehtib Ameerika Ühendriikides ja Kanadas. Väli tingimustesse paigaldatud toiteallikas: võib põhjustada elektrilöögiohtu. Paigaldage üksnes kattega A-klassi lühisekaitsmega ehk rikkevoolukaitsmega pistikusse, mille korpus on ilmastikukindel ja mille ühenduspistiku kate on sisestatud või eemaldatud.
- Ärge paigaldage laadimisjaama kohta, kus võib olla seisva vee tekkimise risk.

### 1.4 Ohutusjuhised kasutamisel



**HOIATUS:** Enne toote kasutamist lugege läbi järgmised hoiatused.

- Hoidke käed ja jalad pöörlevatest teradest eemale. Ärge pange käsi ega jalgu sisselülitatud toote lähedusse ega selle alla.
- Kasutage parkimisrežiimi või lülitage toode välja, kui tööalal on inimesed, eelkõige lapsed või loomad. Vt jaotist *Toote väljalülitamine lk 28*. Husqvarna soovib seadistada toote töötama siis, kui tööalal keegi ei liigu. Toode võib öösel tööalal

loomi vigastada, nt siile. Vt jaotist *Töörežiimid – parkimine lk 27*.

- Veenduge, et murul poleks võõrkehi (nt kivid, oksad, tööriistad või mänguasjad). Nendega kokkupuutel võivad lööketerad kahjustada saada.
- Ärge tõstke toodet ega teisaldage seda, kui see on sisse lülitatud.
- Vältige toote kokkupõrget inimeste või loomadega. Kui inimene või loom satub toote teele, tuleb toode kohe seisata. Vt jaotist *Seadme seiskamine lk 27*.
- Ärge asetage esemeid toote ega selle laadimisjaama peale.
- Ärge lasutage toodet, kui **STOP**-nupp ei tööta.
- Kui toodet ei kasutata, lülitage see alati välja. Toode saab käivitada vaid õige PIN-koodi sisestamisega.
- Ärge kasutage toodet hüpkivihmutiga samaaegselt. Kasutage funktsiooni *Ajakava*, et vältida toote ja hüpkivihmuti samaaegset töötamist. Vt jaotist *Ajakava lk 21*.
- Ärge laske tootel töötada, kui tööalal on seisvat vett. Näiteks, kui tugevast vihmast tekivad lombid.

### 1.5 Ohutusjuhised hooldamisel



**HOIATUS:** Enne toote hooldustööde tegemist lugege läbi järgmised hoiatused.

- Enne toote hooldamist lülitage toode **välja**.
- Ärge kasutage toote puhastamiseks survepesurit. Ärge kasutage toote puhastamiseks lahusteid.
- Ühendage laadimisjaama pistik enne laadimisjaama puhastamist või hooldamist lahti.

### 1.6 Aku ohutus



**HOIATUS:** Enne toote kasutamist lugege läbi järgmised hoiatused.

- Liitiumioonakud võivad plahvatada või põhjustada tulekahju, kui need demonteeritakse, lühistatakse või kui need satuvad kokku vee, tule või kõrge temperatuuriga. Käsitsege akusid ettevaatlikult, ärge demonteerige või avage neid ega väärkasutage elektriliselt/mehaaniliselt. Vältige hoiustamist otsese päikesevalguse käes.

### 1.7 Toote tõstmine ja liigutamine



**HOIATUS:** Enne toote tõstmist tuleb toode välja lülitada. Toode on välja lülitatud siis, kui **vallkuratta** märgutuli ei põle.

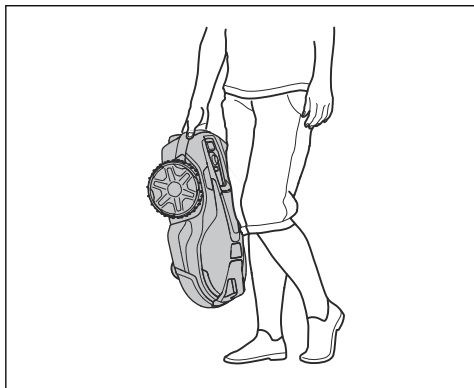


**ETTEVAATUST:** Ärge tõstke toodet ajal, mil see on laadimisjaamas. See võib kahjustada nii laadimisjaama kui ka toodet. Enne toote tõstmist vajutage **STOP**-nuppu ja tõmmake toode laadimisjaamast välja.

---

Niiduki ohutuks toimetamiseks tööalale või tööalalt toimige järgmiselt.

1. Toote seiskamiseks vajutage **STOP**-nuppu.
2. Lülitage toode välja.
3. Tõstke toodet käepidemest nii, et löiketera ketas oleks suunatud teie kehast eemale.



# 2 Sissejuhatus

## 2.1 Sissejuhatus

<b>Tehase PIN-kood:</b> 1234
<b>Seeria number:</b>
<b>Tootenumber:</b>

Seeria- ja tootenumber on toote andmesildil ning toote pakendil.

- Registreeri oma toode [www.husqvarna.com](http://www.husqvarna.com). Toote registreerimiseks sisestage toote seeria- ja tootenumber ning ostukuupäev.

## 2.2 Tugi

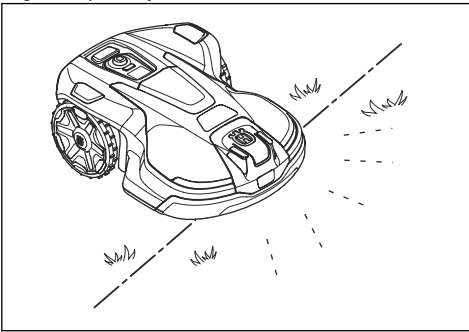
Toote klienditoe küsimustes võtke ühendust Husqvarna edasimüüjaga.

## 2.3 Toote kirjeldus

**Märkus:** Husqvarna uuendab regulaarselt toodete välimust ja funktsioone. Vt jaotist *Tugi lk 6*.

Toode on robotniiduk. Tootel on akutoide ja see töötab automaatselt. Kui aku laetuse tase on madal, läheb toode laadimiseks laadimisjaama. Kui aku on täis laetud, hakkab toode uuesti tööle.

Sagedase niitmise tehnika parandab muru kvaliteeti ja vähendab vajadust kasutada väetiseid. Niidetud muru kogumine pole vajalik.



### 2.3.1 Paigaldusmeetod

Võite toote paigaldada piirdekaabliga või ilma piirdekaablit ja EPOS™-iga. Piirdekaabel pole vajalik, kui kasutate toote paigaldamiseks EPOS™-it.

Piirdekaabli paigaldamiseks vt *Installimine lk 12*.

EPOS™-iga paigaldamiseks lugege viiteajamaga kaasas olevat kasutusjuhendit.

### 2.3.2 Automower® Connect

Automower® Connect on mobiilirakendus, mille abil saab valida kasutussätteid kaugteel. Automower® 320 NERA saab rakendusega ühenduse luua Bluetooth® ja Wi-Fi vahendusel. Automower® 430X/450X NERA saab rakendusega ühenduse luua Bluetooth®, Wi-Fi ja mobiilside abil. Kui asute toote lähedal, siis võite mobiilseadme ja toote ühendada Bluetooth® kaudu. Mõne seadistuse tegemiseks peavad Bluetooth® ja toode olema ühendatud. Kui toode on ühendatud teie Wi-Fi võrgu või mobiilsidevõrguga, saate seda juhtida kõikjal. Võite toodet ka seadistada. Vt jaotist *Rakendus Automower® Connect lk 17*.

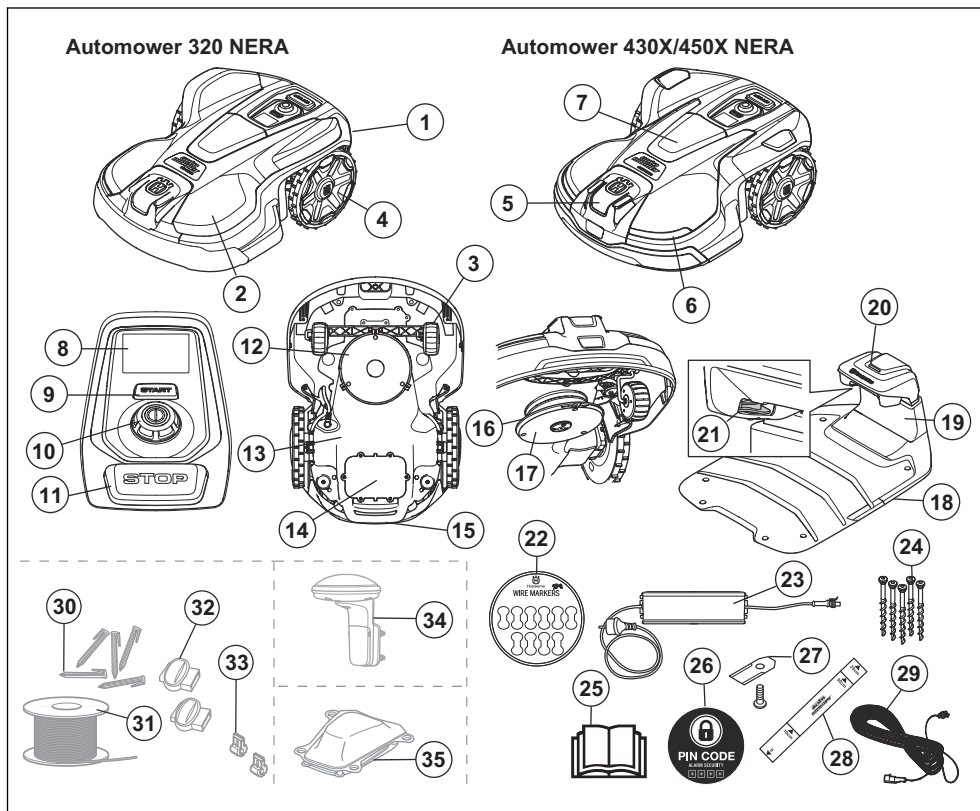
### 2.3.3 Automower® Access

Automower® Access on toote kasutajaliides. See sisaldab näidikut, **valikuratast**, nuppu **START** ja nuppu **STOP**. Automower® Access võimaldab seadistada löikekõrgust ning toodet käivitada, peatada ja parkida. Vt jaotist *Menüüstruktuuri ülevaade Automower® Access lk 10*.

### 2.3.4 Automower® Intelligent Mapping (AIM)

Automower® Intelligent Mapping (AIM) on saadaval rakenduses Automower® Connect. Kasutage oma murust virtuaalkaardi loomiseks ja paigaldamiseks Automower® Intelligent Mapping (AIM). Kaardil saate ära märkida virtuaalsed tööpiirkonnad ja väljajäävad piirkonnad. Vt jaotist *Automower® Intelligent Mapping (AIM) lk 25*.

## 2.4 Seadme tutvustus Automower® 320/430X/450X NERA



- |  |   |
|--|---|
| <ol style="list-style-type: none"> <li>1. Toote korpus</li> <li>2. Ülemine kate</li> <li>3. Esirattad</li> <li>4. Tagarattad</li> <li>5. Radar</li> <li>6. Esituled</li> <li>7. Tarviku ühenduspesa</li> <li>8. Ekraan</li> <li>9. START-nupp</li> <li>10. Menüüratas</li> <li>11. STOP-nupp</li> <li>12. Lõikesüsteem</li> <li>13. Raamikarp, sisaldab elektroonikat, akut ja mootoreid</li> <li>14. Andmesilt</li> <li>15. Juhtraud</li> </ol> | <ol style="list-style-type: none"> <li>16. Lõiketerade ketas</li> <li>17. Terakaitse</li> <li>18. Laadimisjaam</li> <li>19. Luuk</li> <li>20. Laadimisjaama LED-märgutuli</li> <li>21. Kontaktplaadid</li> <li>22. Kaablimärgid</li> <li>23. Toiteallikas<sup>1</sup></li> <li>24. Laadimisjaama kinnituskruid</li> <li>25. Kasutusjuhend ja lühijuhend</li> <li>26. Hoiatussilt</li> <li>27. Lisaterad</li> <li>28. Mõõdik piirdekaabli paigaldamiseks (mõõdik on toote pakendist eemaldatud)</li> <li>29. Madalpingekaabel</li> <li>30. Vaiaid<sup>2</sup></li> </ol> |
|--|---|

<sup>1</sup> Erinevate turgude puhul võib välimus olla erinev.

<sup>2</sup> Kuulub paigalduskomplekti.

31. Signaalkaabel piirde- ja juhtkaabliks<sup>3</sup>
32. Ringikaabli liitmikud<sup>4</sup>
33. Ringikaabli muhvid<sup>5</sup>
34. Viitejaam<sup>6</sup>
35. Husqvarna® Automower® EPOS™ Plug-in<sup>7</sup>

## 2.5 Sümbolid tootel

Tootel leiduvad järgmised sümbolid. Veenduge, et saate neist aru.



**HOIATUS!** Enne toote kasutamist lugege kasutusjuhendit.



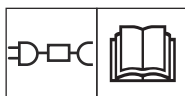
**HOIATUS!** Lülitage toode enne hooldust või enne toote töstmist välja.



**HOIATUS!** Kui toode töötab, hoidke sellest ohutuskaugusesse. Hoidke käed ja jalad liikuvatest teradest eemal.



**HOIATUS!** Ärge istuge toote peal. Ärge pange jalgu ega käsi toote lähedusse või selle alla.



Kasutage lahtiühendatavat toiteallikat, mis on määratletud andmesildil sümboli kõrval.



See toode vastab kehtivatele EL-i direktiividele.



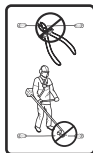
See toode vastab kehtivatele UK direktiividele.



Toodet ei tohi kasutusest kõrvaldada koos tavaliste olmejäätmetega. Järgige riiklikke eeskirju ja kasutage kohalikku jäätmete ringlussevõtu süsteemi.



Raam sisaldab elektrostaatilise laadumise (ESD) suhtes tundlikke komponente. Raami võib avada ja plommida ainult volitatud hooldustehnik. Garantii ei kehti, kui plomm on katki.



Ärge madalpingekaablit muutke. Ärge kasutage heki- või murutrimmerit madalpingekaabli läheduses.

## 2.6 Sümbolid akul



**HOIATUS!** Liitiumioonakud võivad plahvatada või põhjustada tulekahju, kui need võetakse lahti, lühistatakse või neid käsitletakse hooletult. Vältige nende kokkupuudet vee, tule või kõrge temperatuuriga.



Lugege läbi kasutusjuhend.



Akut ei tohi visata tulle ega jätta ühegi kuumusallika lähedale.



Ärge kastke akut vette.

## 2.7 Kasutusjuhendi üldised juhised

Kasutusjuhendist arusaamise lihtsustamiseks kasutatakse selles järgmisi tunnuseid.

- **Kaldkiri** tähistab ekraanil kuvatavat teksti või viiteid kasutusjuhendi muudele peatükkidele.
- **Paks kiri** tähistab toote nuppe.

<sup>3</sup> Kuulub paigalduskomplekti.

<sup>4</sup> Kuulub paigalduskomplekti.

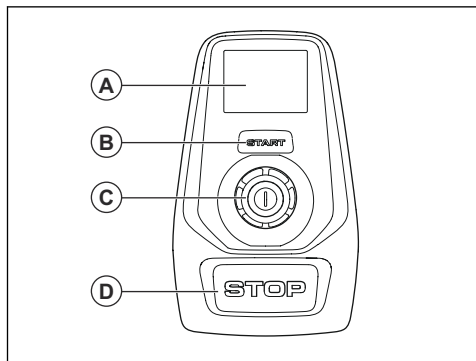
<sup>5</sup> Kuulub paigalduskomplekti.

<sup>6</sup> Võimalik juurde osta.

<sup>7</sup> Võimalik juurde osta.



## 2.8 Automower® Access



- Näidikul (A) kuvatakse olekuriba ja peamenüü sümboolid. Vt jaotist *Ekraanil kuvatavad sümboolid lk 9*.
- Nuppu **START** (B) kasutatakse toote käivitamiseks.
- **Valikuratast** (C) keeratakse menüüdes liikumiseks ja vajutatakse valimiseks.
- Nuppu **STOP** (D) kasutatakse toote peatamiseks.

### 2.8.1 Ekraanil kuvatavad sümboolid



Toode töötab.



Toode on pargitud.



Toode on peatunud.



Ilmes viga.



Toote lõikekõrgus.



Mobiilsignaali tugevus.



Wi-Fi signaali tugevus.



Bluetooth® ühendus on sisse lülitatud.

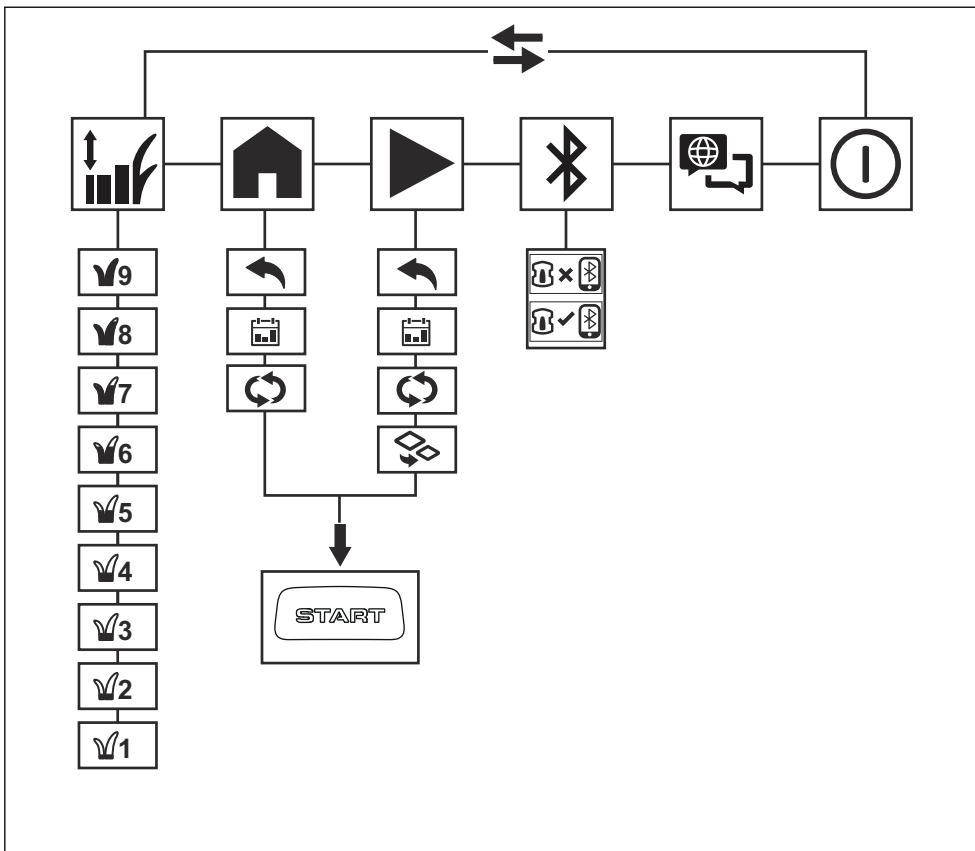


Aku laeb.



Aku laetuse tase.

## 2.8.2 Menüüstruktuuri ülevaade Automower® Access



### 2.8.2.1 Sümbolid peamenüüs Automower® Access jaoks



#### Lõikekõrgus

Menüüs *Cutting height* (Lõikekõrgus) saate muuta lõikekõrgust 9 astmes.



#### Pargi

Menüüs *Park* (Pargi) võite toote parkida järgmise kasutuskorraneni või seadistada ajakava.



#### Niitmine

Menüüs *Mow* (Niitmine) võite seadistada niitmise vastavalt määratud ajakavale või teisese ala režiimile.



#### Ühendamine

Lülitage menüüs *Connect* (Ühenda) sisse Bluetooth® ja siduge oma mobiilseadmega.



#### Keel

Menüüs *Language* (Keel) saate valida ekraanil kuvatava keele.



#### Toide välja

*Power off* (Toide välja) lülitab toode VÄLJA.

## 2.8.2.2 Sümbolid alammenüüs Automower® Access jaoks



### *Lõikekõrgus*

Menüüs *Cutting height* (Lõikekõrgus) saate määrata toote lõikekõrguse.



### *Tagasi*

Kui valite *Back* (Tagasi), naasete peamenüüsse.



### *Ajakava*

Alammenüüs *Schedule* (Ajakava) saate valida *Ajakava* seaded. *Schedule* (Ajakava) seaded määratakse rakenduses Automower® Connect.



### Valitud töörežiim

Selles alammenüüs saate valida toote, mis töötab valitud töörežiimis pidevalt. Toode töötab selles režiimis seni, kuni valite uue töörežiimi.



### *Teisene niiduala*

Alammenüüs *Secondary area* (Teisene niiduala) saate valida *teisese niiduala* töörežiimi. Vt jaotist *Teisene niiduala lk 27*.



### Ühendatud

Toode ja mobiilseade on ühendatud üksusega Bluetooth®.



### Pole ühendatud

Toode ja mobiilseade pole ühendatud üksusega Bluetooth®.

## 3 Installimine

### 3.1 Sissejuhatus – paigaldamine

Toote paigaldamiseks piirdekaabliga lugege läbi see peatükk. Piirdekaabel pole vajalik, kui kasutate toote paigaldamiseks EPOS™-it. Selle tootega koos paigaldamiseks lugege viitejaama kasutusjuhendit.



**HOIATUS:** Enne toote kasutamist lugege läbi ohutuspeatükk ja tehke selles olev teave endale selgeks.



**ETTEVAATUST:** Kasutage originaalvaruosi ja paigaldusmaterjali.

**Märkus:** Paigaldamise kohta leiate lisateavet vt [www.husqvarna.com](http://www.husqvarna.com).

### 3.2 Peamised paigalduskomponendid

Paigaldus hõlmab järgmisi komponente

- Robotniiduk, mis niidab muru automaatselt.
- Laadimisjaam, millel on 3 funktsiooni:
  - saata piirdekaabli kaudu juhtsignaale;
  - saata juhtsignaale läbi juhtkaabli, et toode saaks juhtkaabli järgi liikuda aias kaugematesse kohtadesse ja leiaks tagasitee laadimisjaama;
  - toote laadimine.
- Toiteallikas, mis ühendatakse laadimisjaama 100–240 V pistikupesaga.
- Piirdekaabel, mis paigaldatakse muruplatsi servade ümber ning ühtlasi ümbritsetakse sellega esemed ja taimed, millega robotniiduk kokku ei tohi põrgata. Piirdekaablit kasutatakse samaaegselt ka juhtkaablina.

### 3.3 Paigaldamiseks ettevalmistamine

Enne paigaldamist lugege läbi paigaldamist käsitlev peatükk. Valmistage paigaldamine hoolikalt ette, et toode töötaks tõhusalt.

- Koostage tööala plaan ja kaasake sellesse kõik takistused. Siis on lihtsam näha, kus on ideaalne asukoht laadimisjaamale, piirdekaablile ja juhtkaablile.
- Tehke plaanile märk, kuhu paigutate laadimisjaama, piirdekaabli ja juhtkaabli.
- Tehke plaanile märk, kuhu paigutate laadimisjaama, piirdekaabli ja juhtkaabli. Vt jaotist *Juhtkaabli paigaldamine lk 19*.
- Täitke murus olevad augud, et pind oleks tasane.



**ETTEVAATUST:** Murus olevad veega täidetud augud võivad toodet kahjustada.

- Seadme Automower® 320 NERA kasutamisel veenduge, et laadimisjaamas oleks uue püsivara allalaadimiseks Wi-Fi leviala. Vt jaotist *Püsivara allalaadimine üle õhu FOTA (Firmware over the air) lk 25*. Mudeli Automower® 430X/450X NERA Wi-Fi puhul kasutatakse FOTA jaoks mobiilsidetehnoloogiat.
- Seadme Automower® 320 NERA korral veenduge, et Automower® Connect rakenduse eemalt kasutamise korral on teil tööpiirkonnas Wi-Fi leviala. Vt jaotist *Rakendus Automower® Connect lk 17*. Mudeli Automower® 430X/450X NERA Wi-Fi puhul kasutatakse Automower® Connect jaoks mobiilsidetehnoloogiat.

**Märkus:** Soovitame tagada oma tööpiirkonnas Wi-Fi leviala olemasolu. Kui olemas on Wi-Fi leviala, saate toodet Automower® Connect rakendusega kaugjuhtida ja seadeid muuta. Toode loob automaatselt ühenduse teenusega Wi-Fi, kui see asub Wi-Fi levialas.

- Enne toote paigaldamist niitke muru ja trimmige ümbritsevaid servi. Veenduge, et muru maksimumkõrgus on 10 cm.

**Märkus:** Esimestel nädalatel pärast paigaldamist võib muru niitmisel tekkiva müra tajutav tase olla oodatust kõrgem. Mõne aja pärast müratase väheneb.

### 3.4 Enne kaablite paigaldamist

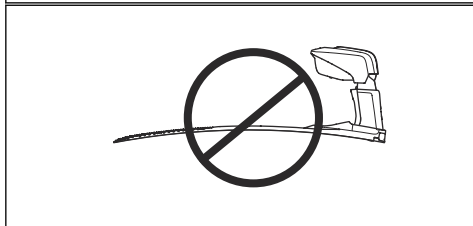
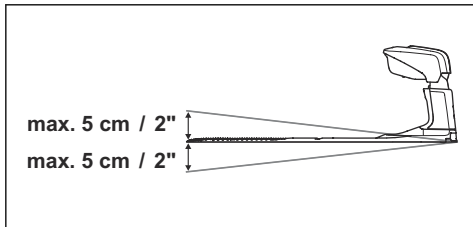
Saate valida kaablite kinnitamise vaiadega või kaablite matmise vahel. Samal tööalal saate kasutada mõlemat varianti.



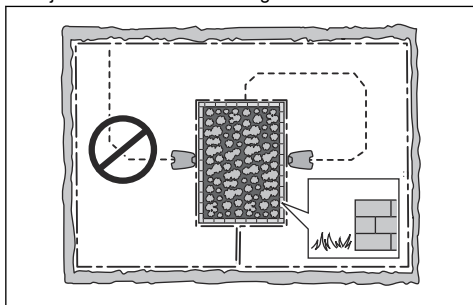
**ETTEVAATUST:** Kui kasutate tööpiirkonnas aeraatorit, kaeva piirde ja juhtkaabel maasse, et vältida nende kahjustamist.

#### 3.4.1 Laadimisjaama asukoha valimine

- Jätke laadimisjaama ette vähemalt 3 m vaba ruumi. Vt jaotist *Juhtkaabli asukoha valimine lk 16*.
- Jätke laadimisjaama paremale ja vasakule küljele vähemalt 150 cm/60 tolli vaba ruumi.
- Paigutage laadimisjaam toitepesa lähedale.
- Paigutage laadimisjaam tasasele pinnale.
- Laadimisjaama alus ei tohi olla paindes.



- Kui tööalal on kaks järsu kallakuga eraldatud osa, soovitage panna laadimisjaam madalamale osale.
- Paigutage laadimisjaam päikese eest kaitsud kohta.
- Seadme Automower® 320 NERA uue püsivara allalaadimiseks asetage laadimisjaam kohta, kus on Wi-Fi leviala. Vt jaotist *Püsivara allalaadimine üle õhu FOTA (Firmware over the air) lk 25*. Mudeli Automower® 430X/450X NERA puhul kasutatakse FOTA jaoks mobiilsidetehnoloogiat. Samuti saate valida Wi-Fi-i kasutamise koos FOTA-ga.
- Kui laadimisjaam paigaldatakse saarele, ühendage juhtkaabel kindlasti saarega.



### 3.4.2 Toiteallika asukoha valimine



**ETTEVAATUST:** Veenduge, et toote lõiketerad ei lõikaks madalpingekaablit.



**ETTEVAATUST:** Ärge kerige madalpingekaablit rõngasse ega pange seda laadimisjaama plaadi alla.

Kaablrõngas häirib laadimisjaamast tulevast signaali.



- Paigutage toiteallikas katusega kaetud ning päikese ja vihma eest kaitsud kohta.
- Paigutage toiteallikas hea õhuvahetusega kohta.
- Kasutage rikkevoolukaitsset (RCD), mille aktiveerimisvool on kuni 30 mA, ühendades toiteallika pistikupesaga.

Erineva pikkusega madalpingekaablid on saadaval lisatarvikutena.

### 3.4.3 Päärdekaabli asukoha valimine



**ETTEVAATUST:** Päärdekaabli ning veekogude, kallakute, järsakute või üldkasutatavate teede vahel peab olema vähemalt 15 cm / 6 tolli kõrge barjäär. See hoiab ära toote kahjustumise.



**ETTEVAATUST:** Ära lase tootel töötada kruusal.



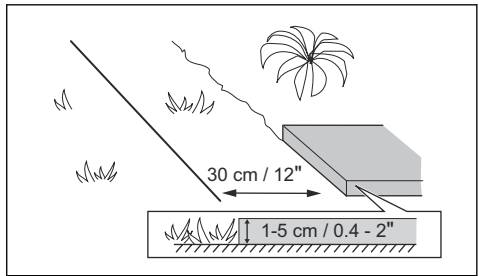
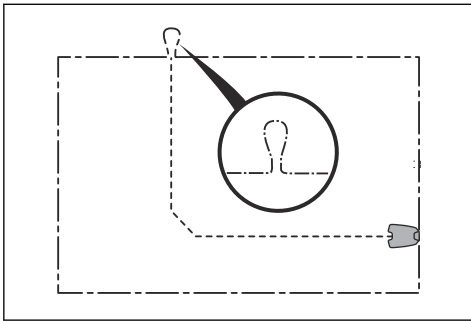
**ETTEVAATUST:** Ära tee päärdekaabli paigaldamisel järske lookeid.



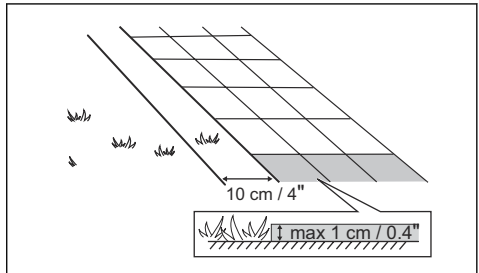
**ETTEVAATUST:** Ettevaatuse nimel ja müravaba töö tagamiseks isoleerige kõik takistused (nt puud, juured ja kivid).

Päärdekaabel tuleb paigaldada ringina ümber tööpiirkonna. Toote andurid tuvastavad toote lähenemise päärdekaablile ja toode valib muu suuna. Kõik tööpiirkonna osad peavad olema päärdekaablist kuni 35 m / 115 jala kaugusel.

Selleks, et juhtkaablit oleks lihtsam päärdekaabliga ühendada, soovitage tekitada aasa kohas, kus juhtkaabel ühendatakse. Tekita aas umbes 20 cm / 8 tolli kaugusele päärdekaablist.

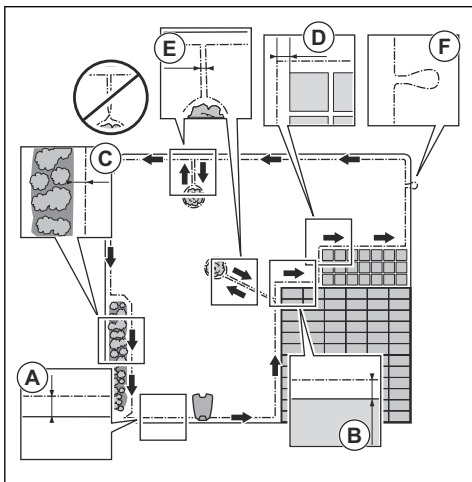


- Paiguta piirdekaabel 10 cm / 4 tolli (D) kaugusele takistusest, mis on madalam kui 1 cm / 0.4 tolli.

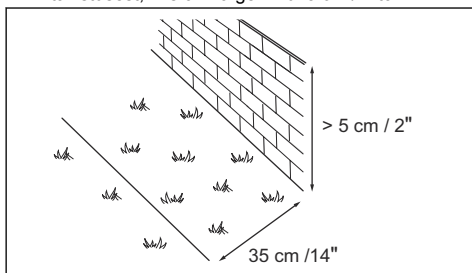


- Kui sul on sillutuskivist teerada, mis on muruga ühel tasapinnal, paiguta piirdekaabel sillutuskivi lähedale.

**Märkus:** Enne piirdekaabli ja juhtkaabli paigaldamist tee tööala plaan.



- Paiguta piirdekaabel ümber kogu tööala (A). Kohanda piirdekaabli ja takistuste vahekaugust.
- Paiguta piirdekaabel 35 cm / 14 tolli (B) kaugusele takistusest, mis on kõrgem kui 5 cm / 2 tolli.



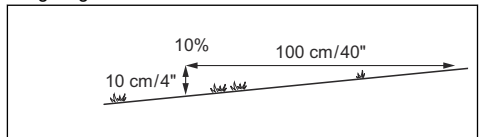
- Paiguta piirdekaabel 30 cm / 12 tolli (C) kaugusele takistusest, mille kõrgus on 1-5 cm / 0.4-2 tolli.

**Märkus:** Kui sillutuskivi laius on vähemalt 30 cm / 12 tolli, kasutage funktsiooni *Drive Past Fire* (Sõida kaablist üle), et niita kogu sillutuskivi kõrval oleva mura. Vt jaotist *Funktsioon Drive Past Wire (Kaablist möödumine)* lk 24.

- Kui rajad saare, paiguta saarele ja sealt tagasi kulgev piirdekaabel kõrvuti (E). Kinnita kaablid sama vaia. Vt jaotist *Saare rajamine* lk 15.
- Tee aas (F) kohas, kus soovid ühendada juhtkaabli piirdekaabliga.

### 3.4.3.1 Piirdekaabli paigaldamine kallakule

Toode võib töötada 50% kallakutel. Liiga järsu kallakuga piirkonnad tuleb piirdekaabliga eraldada. Gradient (%) arvutatakse vertikaalse kõrguse jagamisel horisontaalse kaugusega. Näide: 10 cm / 100 cm = 10%.



- Kui tööpiirkonnas on üle 50% kallaku, eraldage nõlvad piirdekaabli abil.
- Kui piki mura välispiiri asuvad kallakud on järsemad kui 25%, paigutage piirdekaabel servast 20 cm (A) kaugusele.

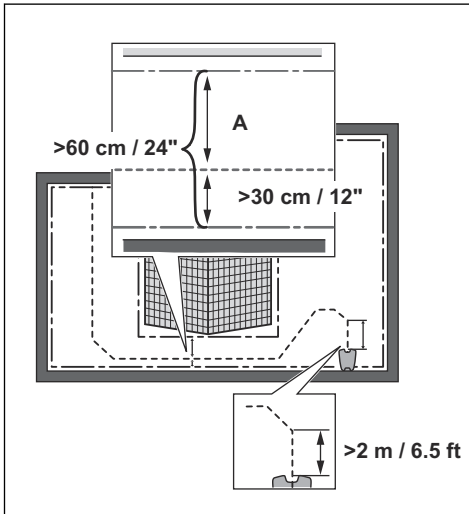
- Kui kallak asub üldkasutatava tee ääres, pange kallaku välisserva ümber vähemalt 15 cm kõrgune takistus. Takistusena võib kasutada seina või aeda.

### 3.4.3.2 Läbikäigud

Läbikäik on ala, mille kummalgi küljel on piirdekaabel ja mis ühendab kaht tööala. Läbikäigu mõlemal küljel asuva piirdekaabli vaheline kaugus peab olema vähemalt 60 cm.

**Märkus:** Kui läbikäik on kitsam kui 2 m, paigaldage läbikäiku läbiv juhtkaabel.

Juhtkaabli ja piirdekaabli vaheline soovitatav minimaalne vahemaa on 30 cm. Toode sõidab alati juhtkaablist vasakul (seistes näoga laadimisjaama suunas). Juhtkaablist (A) vasakule on soovitatav jätta nii palju vaba ruumi kui võimalik.



### 3.4.3.3 Saare rajamine



**ETTEVAATUST:** Ärge paigutage piirdekaabli üht lõiku teisega risti. Piirdekaabli lõigud peavad olema paralleelsed.

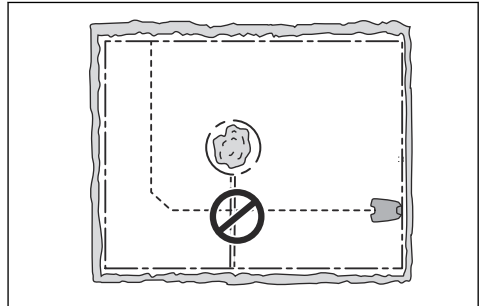


**ETTEVAATUST:** Ära paiguta juhtkaablit risti üle piirdekaabli.



**ETTEVAATUST:** Eralda või eemalda takistused, mille kõrgus on väiksem kui 15

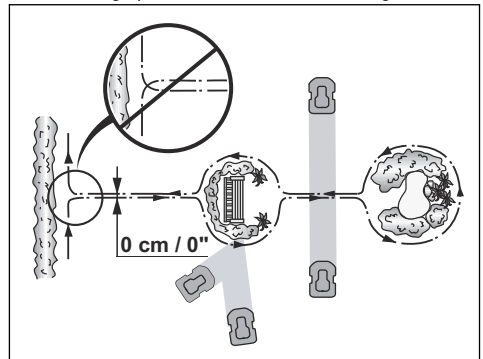
cm / 5.9 tolli. Eralda või eemalda takistused, mis on kergelt kaldus, näiteks kivid, puud või juured. See hoiab ära toote terade kahjustumise.



Saare moodustamiseks eraldage tööpiirkonnas asuvad alad piirdekaabliga. Soovitame eraldada kõik tööpiirkonnas asuvad stantsionaarsed esemed.

Osad takistused on kokkupörke suhtes vastupidavamad, näiteks puud või põõsad, mis on kõrgemad kui 15 cm / 5.9 tolli. Toode pörkab vastu takistust ja valib seejärel uue suuna.

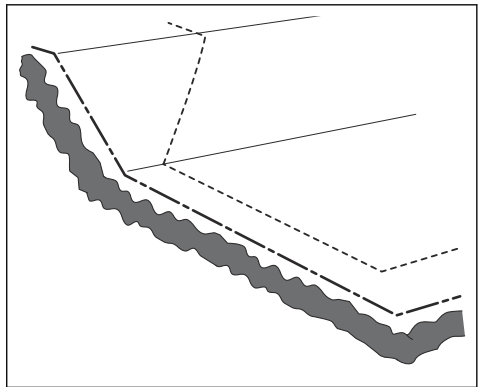
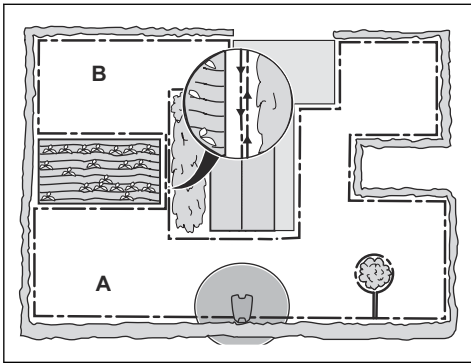
- Saare rajamiseks paigutage piirdekaabel takistuseni ja selle ümber.
- Pane piirdekaabli 2 lõiku saareni ja saare juurest tagasi üksteisega lähestikku. Sellisel juhul liigub toode üle kaabli.
- Kinnitage piirdekaabli 2 lõiku sama vaiega.



### 3.4.3.4 Teisele niidualale rajamine

Rajage teisene niiduala (B), kui tööalal on 2 niiduala, mis ei ole läbipääsuga ühendatud. Põhiniidualaks (A) on laadimisjaamaga tööala.

**Märkus:** Toode tuleb käsitsi peamisest niidualast teisesesse niidualasse transportida.



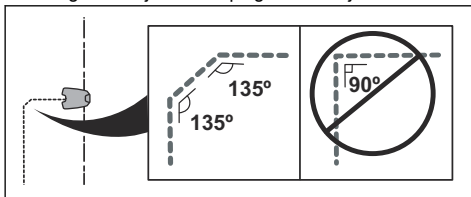
- Saare rajamiseks paigutage piirdekaabel ümber teisele niidualale (B). Vt jaotist *Saare rajamine lk 15*.

**Märkus:** Piirdekaabel tuleb paigaldada ühe ringina ümber kogu tööpiirkonna (A + B).

**Märkus:** Kui toode niidab muru teisesel niidualal, tuleb valida režiim *Secondary area* (Teisene niiduala). Vt jaotist *Teisene niiduala lk 27*.

### 3.4.4 Juhtkaabli asukoha valimine

- Paigutage juhtkaabel sirgjooneliselt, nii et laadimisjaama ette jääb vähemalt 2 m vaba ruumi.
- Jätke näoga laadimisjaama poole vaadates juhtkaablist vasakule võimalikult palju vaba ruumi. Vt jaotist *Juhtkaabli paigaldamine lk 19*.
- Paigutage juhtkaabel piirdekaablist vähemalt 30 cm kaugusele.
- Ärge tehke juhtkaabli paigaldamisel järske lookeid.

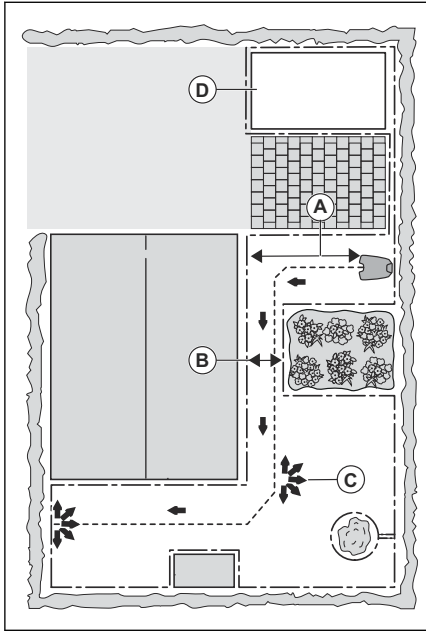


- Kui tööalal on kallak, paigutage juhtkaabel üle kallaku diagonaalselt.

### 3.4.5 Tööala näited

- Kui laadimisjaam paigutatakse väikesele alale (A), veenduge, et kaugus piirdekaablist on vähemalt 3 m / 10 jalga.
- Piirdekaablid peavad üksteisest olema soovitatavalt vähemalt 2 m / 6.5 jala kaugusel, kui tööpiirkonnas on läbipääs (B) ja juhtkaablit pole paigaldatud. Läbipääsu paigaldatud juhtkaabli korral peaksid piirdekaablid olema üksteisest soovitatavalt vähemalt 60 cm / 24 tolli kaugusel.
- Kui tööpiirkonnas on kitsaste vahekäikudega ühendatud alad (B), saate seadistada toote nii, et see järgiks väljudes niidualale juhtkaablist teatud vahemaa (C). Seadeid saab muuta menüüs *GPS-navigeerimine lk 23*.
- Tootel on GPS-i abil navigeerimise funktsioon, mis aitab tootel valida kõige optimaalsema toimingu. Vt jaotist *Muru katvus lk 23*.
- Kui tööalal on teisene niiduala (D), vt *Teisese niiduala rajamine lk 15*. Paigutage toode teiselele niidualale ja valige *Secondary area mode* (režiim Teisene niiduala).





## 3.5 Toote paigaldamine

### 3.5.1 Paigaldustööriistad

- Haamer/plastikvasar: Vaiade maasse panemise lihtsustamiseks.
- Servalõikur/sirge tera: Päärdekaabli matmine.
- Kombitangid: päärdekaabli lõikamiseks ning konnektorite kokkusurumiseks.
- Kullinokk-tangid: muhvide kokkusurumiseks.

### 3.5.2 Rakendus Automower® Connect

Toode saab luua ühenduse mobiilseseadmetega, millesse on installitud rakendus Automower® Connect. Automower® Connect on mobiilseseadmetele mõeldud tasuta rakendus. Võite kasutada toote lisafunktsioone rakenduses Automower® Connect.

- *Dashboard* (Armatuurlaud) näitab seadme olekut. Armatuurlaual võite valida töörežiimi toote jaoks.
- *Map* (Kaart) näitab toote praegust asukohta ja GeoFence funktsiooni jaoks seadistatud keskpunkti.
- Menüüs *Settings* (Sätted) saate määrata toote üldsätteid.
- Menüüs *Statistics* (Statistika) saate vaadata toote statistikat.
- Menüüst *Messages* (Teated) leiate toote *Fault messages* (Veateated) ja *Information messages* (Infoteated).

- Menüüs *Support* (Tugi) leiate toote täieliku kasutusjuhendi ja valiku *Help Center* (Abikeskus), mis aitab tõrkeotsingu korral.

Rakendusel Automower® Connect on mobiilne kaugsidevõrk, Wi-Fi võrk ja Bluetooth® lähiraadiovõrk.

#### 3.5.2.1 Rakenduse Automower® Connect installimine

1. Laadi rakendus Automower® Connect oma mobiilseseadmesse.
2. Registreeru rakenduses Husqvarna Automower® Connect konto kasutajaks.
3. Registreeritud e-posti aadressile saadetakse e-kiri. Konto kinnitamiseks järgi meilisõnumis olevaid juhiseid; selleks on aega kuni 24 tundi.
4. Logi rakenduses Husqvarna sisse oma Automower® Connect kontole.

#### 3.5.3 Toote esmakordne käivitamine

Toote esmakordsel sisselülitamisel tuleb enne toote kasutama hakkamist teha mõned põhiseadistused.

1. Toote sisselülitamiseks hoidke **valikuratast** all 3 sekundit.

**Märkus:** Toote Bluetooth®-sidumisrežiim aktiveeritakse kolmeks minutiks. Kui toote ja mobiilseadme sidumistoimingut ei viida korralikult lõpule, kasutage **valikuratast**, et valida Bluetooth® ja see uuesti sisse lülitada.

2. Sisestage toote tehase PIN-kood 1234.
3. Logige rakenduses Automower® Connect oma Husqvarna kontole sisse.
4. Käivitage mobiilseadmes Bluetooth®.
5. Tehke rakenduses Automower® Connect valik *Minu niidukid* ja lisage oma toode.
6. Järgige rakenduses Automower® Connect toodud juhiseid.

**Märkus:** Husqvarna soovib rakenduses muuta tehase PIN-koodi uueks PIN-koodiks.

#### 3.5.4 Laadimisjaama paigaldamine



**ETTEVAATUST:** Ärge tehke laadimisjaama plaati uusi avasid.



**ETTEVAATUST:** Ärge pange oma jalgu laadimisjaama alusplaadile.



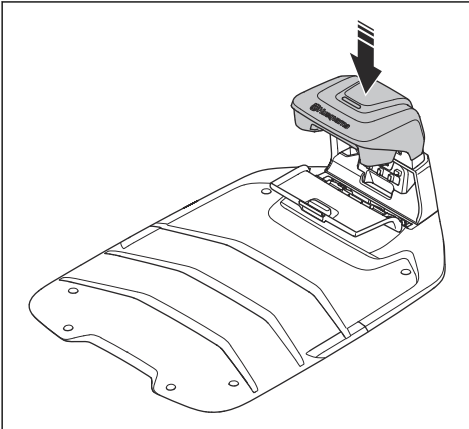
**HOIATUS:** Kontrollige enne ühendamist, kas madalpingekaabli pistikud ja toiteallikas on puhtad ja kuivad.

Toiteallika ühendamisel kasutage ainult rikkevoolukaitsmega (RCD) toitepesa.

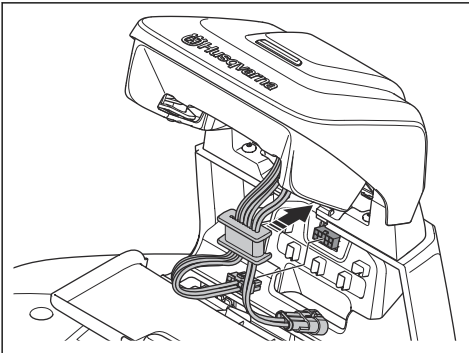
1. Lugege läbi laadimisjaama juhised ja tehke need endale selgeks. Vt jaotist *Laadimisjaama asukoha valimine lk 12*.
2. Paigutage laadimisjaama valitud alale.

**Märkus:** Ärge kinnitage laadimisjaama kruvidega maapinna külge enne juhtkaabli paigaldamist. Vt jaotist *Juhtkaabli paigaldamine lk 19*.

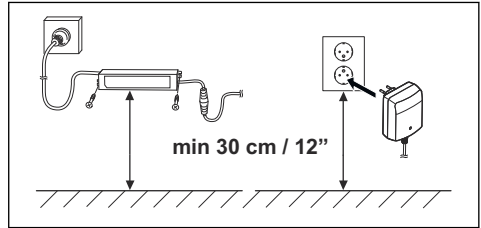
3. Avage luuk laadimisjaama esiküljel.
4. Ühendage laadimisjaama ülaosa.



5. Tõstke ja kallutage laadimisjaama ülaosa.
6. Paigaldage kaitsekrae koos kaablitega.
7. Ühendage kaabel laadimisjaamaga.



8. Ühendage madalpingekaabel laadimisjaamaga.
9. Sulgege luuk laadimisjaama esiküljel.
10. Paigutage toiteallikas vähemalt kõrgusele 30 cm / 12 tolli.



11. Ühendage toiteallikas välistingimustes asuva 100–240 V toitepesaga.

**Märkus:** Toode võib piirdekaabli paigaldamise ajal laadimisjaamas laadida.

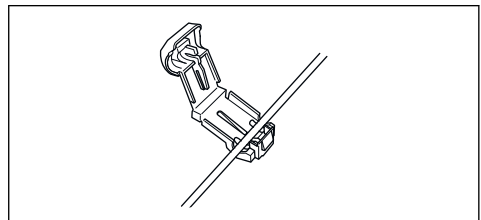
12. Paigaldage madalpingekaabel maapinnale vaiadega või matke see maha. Vt jaotist *Kaabli kinnitamine vaiadega lk 19* või *Kaabli kinnitamine vaiadega lk 19*.
13. Ühendage kaablid laadimisjaamaga pärast piirdekaabli ja juhtkaabli paigaldamist. Vt jaotist *Piirdekaabli paigaldamine lk 18* ja *Juhtkaabli paigaldamine lk 19*.
14. Pärast kaabli paigaldamist ühendage laadimisjaam kaasasolevate kruvide abil maapinnaga. Vt jaotist *Toote tõstmine ja liigutamine lk 4*.

### 3.5.5 Piirdekaabli paigaldamine

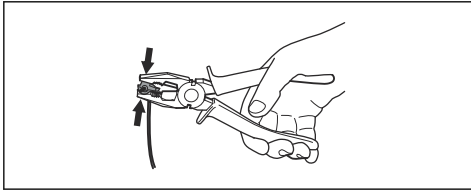


**ETTEVAATUST:** Ärge kerige üle jäävat kaablit rõngasse. Kaablrõngas häirib toote tööd.

1. Paigutage piirdekaabel ümber kogu tööala. Alustage paigaldamist ja lõpetage paigaldamine laadimisjaama taga.
2. Avage konnector ja pange piirdekaabel konnectorisse.



3. Sulgege konnector tangide abil.



4. Lõigake piirdekaabel läbi iga konektori kohal 1-2 cm / 0.4-0.8 tolli kõrguselt.
5. Suruge parempoolne konektor laadimisjaama metallkontakti otsa, millel on tähis „AR”.
6. Suruge vasakpoolne konektor laadimisjaama metallkontakti otsa, millel on tähis „AL”.

### 3.5.6 Juhtkaabli paigaldamine

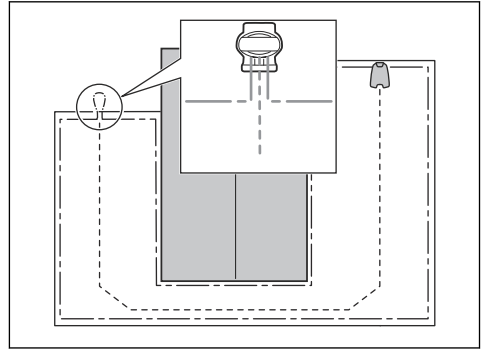


**ETTEVAATUST:** Kokkukeeratud kaabliosad ja kruvitavad klemmplokid, mis on isoleerpaelaga isoleeritud, ei ole jätkamiseks piisavad. Pinnases leiduv niiskus põhjustab kaabli oksüdeerumist, mille tagajärjel mõne aja möödudes ahel katkeb.

1. Avage konektor ja asetage kaabel konektorisse.
2. Vajutage ühendus tangidega kokku.
3. Lõigake kaabel läbi konektori kohal 1-2 cm kõrguselt.
4. Suruge konektor laadimisjaama metallkontakti otsa, mis on tähistatud tähisega „G1/G2/G3”.

**Märkus:** Mudelile Automower® 320/430X NERA saab paigaldada kaks juhtkaablit ja mudelile saab paigaldada kolm juhtkaablit.

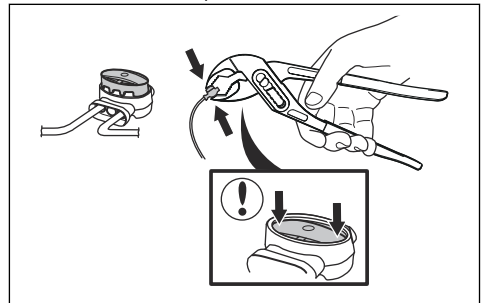
5. Eemaldage laadimisjaam toiteallikast.
6. Viige juhtkaabel laadimisjaamast kohta, kus soovite selle piirdekaabliga ühendada.
7. Kinnitage juhtkaabel maapinnale vaiadega või matke see maha. Vt jaotist *Kaabli kinnitamine vaiadega lk 19* või *Piirde- või juhtkaabli matmine lk 20*.
8. Paigutage juhtkaabli ots piirdekaabli aasa juurde.
9. Lõigake piirdekaabel traaditangide abil läbi.
10. Ühendage juhtkaabel piirdekaabliga, kasutades muhvi.



- a) Paigutage piirdekaabli 2 otsa ja juhtkaabli ots muhvi sisse.

**Märkus:** Veenduge, et näete juhtkaabli otsi läbi muhvi läbipaistva osa.

- b) Kaabli muhvis ühendamiseks suru kate tellitavate näpitsate abil vastu muhvi.



11. Ühendage laadimisjaam toiteallikaga.

### 3.5.7 Kaabli kinnitamine vaiadega



**ETTEVAATUST:** Veenduge, et vaiad hoiavad piirdekaablit ja juhtkaablit vastu maapinda.



**ETTEVAATUST:** Muru niitmine väga madalaks kohe pärast kaabli paigaldamist võib kaabli isolatsiooni kahjustada. Isolatsioonikahjustused võivad põhjustada märgatavaid häireid alles mitu nädalat või kuud hiljem.

1. Pange piirdekaabel ja juhtkaabel maapinnale.
2. Paigutage vaiad üksteisest maksimaalselt 75 cm / 30 tolli kaugusele.
3. Kinnitage vaiad maapinda haamri või plastvasaraga.

---

**Märkus:** Muru kasvab üle kaabli ja mõne nädala pärast pole kaablit enam näha.

---

### 3.5.8 Piirde- või juhtkaabli matmine

- Tehke muruservalõikuri või sirgeservalise labida abil maapinda soon.
- Paigutage piirde- või juhtkaabel 1-20 cm / 0.4-8 tolli sügavusele maapinda.

### 3.5.9 Laadimisjaama visuaalne kontrollimine

1. Veenduge, et laadimisjaamas põleb roheline märgutuli.
2. Kui märgutuli ei ole roheline, kontrollige paigaldamist. Vt jaotist *Laadimisjaama piirdekaabli paigalduse märgutuli lk 39* ja *Laadimisjaama paigaldamine lk 17*.

## 4 Sätted

See peatükk annab teavet toote sätete kohta, mida saate hallata rakenduses Automower® Connect. Kõik toote seaded on saadaval rakenduses Automower® Connect. Mõningaid seadistusi saab teha ka jaotises Automower® Access, vt *Automower® Access lk 9*. Tootel on tehase seaded, kuid neid saab iga tööala jaoks kohandada.

### 4.1 Ajakava



Menüüs *Ajakava* saate muuta toote ajakava seadeid. Iga le tööalale saab määrata eraldi ajakava seaded. Teistest niidualade puhul pole ajakava võimalik määrata. Ajakava funktsioon määrab, mis ajavahemikus toode töötab. Kui toode ei tööta, pargib see end laadimisjaamas. Tööala kuju, takistuste arv ja kallakud vähendavad niitmiskiirust.

Korrapäratu niitmise ajakava seadistuse arvutamiseks vt jaotist *Korrapäratu niitmise ajakava seadistuse arvutamine lk 21*.

#### 4.1.1 Süstemaatilise niitmise kasutamine

- Seadke ajakava nii, et toode töötaks võimalikult kaua.

**Märkus:** Kui toode on tööala niitmise lõpetanud, läheb see laadimisjaama. Toode on pargitud laadimisjaama kuni järgmise ajakava alguseni. Kui tööala ei ole täielikult niidetud, jätkab toode tööala lõikamist järgmise ajakava ajal.

- Tööala niitmiseks kaks korda päevas saab määrata kaks erinevat ajakava. Toote ajakava määramisel jälgige, et kogu tööala niitmiseks oleks piisavalt aega.
- Kahe või enama paralleelse ajakavaga alustab toode niitmist kohtadest, mida pole kõige kauem aega tagasi niidetud.

#### 4.1.2 Ebaregulaarse niitmise kasutamine

Toode töötab kogu kavandatud aja jooksul ebaregulaarse niitmise ega.

- Vähendage kavandatud aega või kasutage *ilmastiku taimer* funktsiooni, et vältida muru kulumist. Vt jaotist *Ilmataimer lk 22*.
- Kui niitmistulemus ei ole rahuldav, pikendage kavandatud aega. Vt jaotist *Korrapäratu niitmise ajakava seadistuse arvutamine lk 21*.
- Kui erinevatel tööaladel on kaks või enam paralleelset ajakava, alustab toode esimese tööala niitmist. Pärast igat laadimist hakkab toode lõikama teist tööala.

#### 4.1.3 Korrapäratu niitmise ajakava seadistuse arvutamine

- Arvutage oma muru mõõtmed (m<sup>2</sup>).
- Jagage muru pindala (m<sup>2</sup>) ligikaudse tööviimsusega. Vt tabelit allpool.
- Tulemus võrdub tundide arvuga, mille jooksul peab toode iga päev töötama.

**Märkus:** Tööviimsus on ligikaudne ja arvutatakse tasase ja avatud tööala jaoks. Kui tööalal on palju kallakuid või takistusi, tuleb *ajakava* seadeid suurendada.

Mudel	Ligikaudne tööviimsus, m <sup>2</sup> /h
Automower® 320	92 / 990
Automower® 430X	133 / 1430
Automower® 450X	208 / 2240

Näide Muru pindalaga 1000 m<sup>2</sup>, mida niidab mudel Automower® 320.

$$1000 \text{ m}^2 / 92 \approx 11 \text{ h}$$

Päeva nädalas	Tundi päevas	Ajakava seaded
7	11	07:00-18:00 / 7:00 am-6:00 pm

### 4.2 Lõikekõrgus



#### 4.2.1 Lõikekõrguse reguleerimine

Lõikekõrgust saab reguleerida vahemikus (2 cm) kuni (6 cm).



**ETTEVAATUST:** Esimestel nädalatel, pärast uue robotniiduki paigaldamist, tuleb lõikekõrgus seada väärtusele 6 cm, et vältida piirdekaabli kahjustamist. Seejärel saab lõikekõrgust igal nädalal langetada.

#### 4.2.2 TargetHeight

Kasutage funktsiooni TargetHeight, et langetada lõikekõrgus 10 päeva jooksul maksimaalselt kõrguselt

valitud lõikekõrguseni. Kui muudate selle aja jooksul lõikamiskõrgust käsitsi, alistab see toiming funktsiooni TargetHeight.

## 4.3 Töö

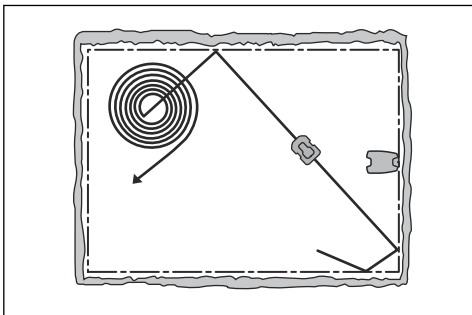


Menüüs *Operation* (Töö) saate muuta toote tööseadeid.

### 4.3.1 Spiraalniitmine

Spiraalne lõikamine on kasutatav ainult ebakorrapärase mustriga tööaladel. Kui toode liigub alasse, kus andurid tuvastavad keskmisest pikema rohu, võib robotniiduk liikumismustrit muuta ning käivitada *spiraal lõikamise*. Pikema rohuga ala kiiremaks lõikamiseks niidab toode sel juhul spiraalmustriga. *Spiraallõikamise* astet saab seadistada. Seadistus *Väga madal / Madal* tähendab, et *spiraallõikamist* tehakse harvem. Seadistus *Kõrge / Väga kõrge* tähendab, et *spiraallõikamist* tehakse sagedamini.

**Märkus:** *Spiraallõikamine* ei alga kallakutel, mis on järsemad kui 17%.



### 4.3.2 Objektide vältimine

*Objektide vältimine* on saadaval ainult mudelitel Automower® 430X/450X NERA.

Tooted tajuvad *objektide vältimise* funktsiooniga murul olevaid objekte, mis on rohust kõrgemad. Kui toode tajub murul objekti, pöörab toode eemale ja jätkab niitmist teises suunas. Saate *objektide vältimise* funktsiooni inaktiveerida, kui see ei ole teie tööala jaoks sobiv.

**Märkus:** *Objektide vältimisel* võib jääda objektide ümber muru niitmata. Andurid tajuvad objektidena tööalal ka kõrget rohtu või lilli.

### 4.3.3 Ilmataimer

*Weather timer* (Ilmataimer) reguleerib niitmisaega automaatselt vastavalt muru kasvule. *Ilmataimeriga* saab niitmisaega reguleerida ainult ebakorrapärase mustriga tööaladel. Tootel ei lubata töötada ajakava seadetest kauem.

**Märkus:** Funktsiooni *Weather timer* (Ilmataimer) kasutamise korral tuleks funktsiooni *Weather timer* jaoks teha kättesaadavaks võimalikult palju tööaega. Ärge piirake ajakava rohkem kui vaja.

Päeva esimese töötükli määravad ajakava seaded. Toode läbib ühe niitmistsükli iga planeeritud tööpiirkonna kohta, seejärel otsustab *ilmataimer*, kas toode jätkab tööd või mitte.

**Märkus:** *Ilmataimer* lähtestatakse, kui toodet ei kasutata vähemalt 50 tundi või kui *kõik kasutaja seaded on lähtestatud*. Seadete lähtestamine (*Reset of schedule settings*) funktsiooni *Weather timer* (Ilmataimer) ei mõjuta.

### 4.3.4 ECO-režiim

*ECO-režiimis* katkestatakse signaal piirdekaablis, juhtkaablis ja laadimisjaamas sel ajal, kui toode on pargitud või laeb. Laadimisjaama LED-märgutuli vilgub roheliselt, kui ringisignaali on inaktiveeritud.

**Märkus:** Kasutage *ECO-režiimi* energia säästmiseks ja muude seadmete, näiteks kuuldeseadmete või garaažiuste segamise vältimiseks.

**Märkus:** Tootet käsitsi käivitamiseks tööalal peate esmalt aktiveerima ringisignaali.

#### 4.3.4.1 Ringisignaali aktiveerimine

1. Lülitage toode sisse.
2. Paigutage niiduk laadimisjaama.
3. Vajutage nuppu **STOP**.
4. Oodake kaks sekundit ja seejärel eemaldage toode laadimisjaamast.
5. Veenduge, et laadimisjaama LED-märgutuli põleks ühtlaselt roheliselt.
6. Asetage toode kohta, kus soovite, et see hakkaks niitma.

## 4.4 Installimine



Menüüs *Installation* (Installimine) saate muuta toote installiseadeid.

## 4.4.1 Laadimisjaama leidmine

Toote saab seadistada laadimisjaama otsima kolmel viisil.

- *Laadimisjaama signaal*
- *Järgi piirdekaablit*
- *Järgi juhtkaablit*

Tehaseseadetega on seatud toode kasutama kõiki kolme meetodit korraga. Kasutage tehaseseadistust, et leida laadimisjaam võimalikult kiiresti ja samas minimaalse murule jälgede jätmise ohuga. Esimese otsingufunktsioonina käivitub alati *Laadimisjaama signaal*. Pärast kindlaksmääratud aja möödumist, rakenduvad funktsioonid *Järgi juhikut* ja *Järgi piirdekaablit*.

Kaabli järgimine võib nurjuda järgmistel põhjustel.

- Kaabli lähedal asuvaid takistusi pole eraldatud.
- Laadimisjaam, piirdekaabel või juhtkaabel pole paigaldatud vastavalt jaotistes *Laadimisjaama paigaldamine lk 17*, *Piirdekaabli paigaldamine lk 18* ja *Juhtkaabli paigaldamine lk 19* esitatud juhistele.

### 4.4.1.1 Laadimisjaama signaal

Mõne paigaldise korral on vajalik vähendada laadimisjaama signaali tugevust. Seda näiteks juhul, kui laadimisjaam paigutatakse mingisuguse takistuse, näiteks põõsa või seina lähedusse. Niiduk tuvastab laadimisjaama signaali teiselt poolt takistust ja püüab laadimisjaama leida, kuid takistuse tõttu ei jõua selleni. Saate seadistada laadimisjaama signaali *min*, *keskm* või *max*.

**Märkus:** Husqvarna soovib seadistada laadimisjaama signaali sättele *max*. Üldjuhul on parem liigutada laadimisjaama, kui vähendada laadimisjaama signaali ulatust.

### 4.4.1.2 Juhtkaabli ja piirdekaabli järgimine

On võimalik seadistada ajavahemik, mil niiduk hakkab laadimisjaama leidmiseks järgima piirdekaablit ja juhtkaablit.

## 4.4.2 Muru katvus

### 4.4.2.1 GPS-navigeerimine

Tootel on *GPS-navigeerimise funktsioon*, mis aitab tootel valida kõige optimaalsema toimingu. See funktsioon on algetes tehaseseadetes aktiveeritud. Kui soovite oma muru jaoks käsitsi seadistusi teha, inaktiveerige *GPS-navigeerimine* ja määrake *ala 1–5* jaoks seaded. Inaktiveerige *GPS-navigeerimine*, kui soovite kasutada *süsteemse läbikäikude niitmise* funktsiooni ja määrata seaded *ala 1–5* jaoks. Vt jaotist *Seaded ala 1–5 jaoks lk 23*.

### 4.4.2.2 Seaded ala 1–5 jaoks

Kasutage seda funktsiooni, kui tööala sisse jääb kaugemaid piirkondi, milleni pääseb kitsaste läbikäikude kaudu, tagamaks tööala rahuldav niitmine. *Muru katvuse* funktsiooni kasutatakse toote juhtimiseks tööala kaugematesse osadesse. *Süsteemse läbikäikude niitmise* funktsiooni kasutatakse kitsaste läbikäikude niitmiseks. Nende funktsioonide kasutamiseks tuleb paigaldada juhtkaabel. Saate seadistada maksimaalselt kuni 5 kaugemat ala, kus niiduk alustab niitmist.

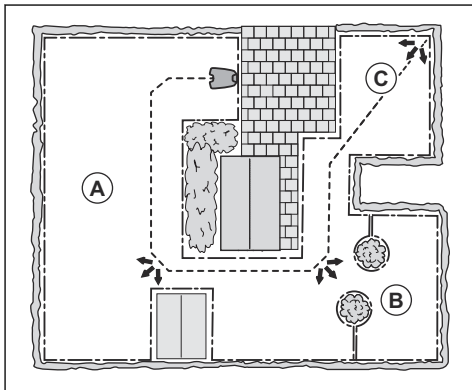
*Süsteemse läbikäikude niitmise* funktsioon sobib kitsaste, 60 cm – 1.5 m laiuste läbikäikude niitmiseks. Toode liigub muusti järgi, et niita tervet läbikäigu laiust. Toode alustab *süsteemse läbikäikude niitmise* režiimis lõikust laadimisjaamast seadistatud kaugusel. Kui toode on kitsa läbikäigu lõpus, jätkab toode töötamist ja niidab tööala nii nagu tavaliselt.

Saate seadistada toodet järgima juhtkaablit määratud kauguseni, enne kui see niitma hakkab.

Ala A, umbes 50%

Ala B, umbes 30%

Ala C, umbes 20%



Iga piirkonna saab lubada või keelata. Kasutage funktsiooni *Test*, et mõta vahekaugus laadimisjaama ja niidukile määratud tööala vahel. Vt jaotist *Kauguse mõõtmine laadimisjaamast lk 23*.

Vaikeseaded võimaldavad niidukil järgneda juhtkaabliga 300 meetrit 20% kordadest, kui see lahku laadimisjaamast. Kui juhtkaabel on lühem kui 300 m, järgib toode seda kohani, kus juhtkaabel on ühendatud piirdekaabliga.

### 4.4.2.3 Kauguse mõõtmine laadimisjaamast

Toode järgib juhtkaablit, et mõõta kaugust laadimisjaamani.

1. Paigutage niiduk laadimisjaama.
2. Valige *Test: Ala 1 seadistamine* või *Test: Ala 2 seadistamine* vahemaa mõõtmiseks.

3. Vahemaa kuvamiseks rakenduses vajutage **STOP**-nuppu.

### 4.4.3 Koridori laius

Piirdekaabli koridor on piirdekaabliga külgnev ala. Toode kasutab koridore laadimisjaama leidmiseks. Koridori laiust reguleeritakse automaatselt. Et toode töötaks rahuldavalt, tuleb koridori laiust reguleerida käsitsi; koridori laiuse saab määrata vahemikus 1–9.

### 4.4.4 Tagurdamise kaugus

Tagurdamise kauguse seade paneb toote tagurdama määratud kauguse sentimeetrites enne muru niitmise alustamist.

### 4.4.5 Funktsioon Drive Past Wire (Kaablist möödumine)

Toote esiosa liigub alati piirdekaablist mööda kindlaksmääratud kaugusel. Siis liigub toode tahapoole ja muudab suunda. Tehasesäte on 32 cm / 13 tolli. Saad valida kauguse 25-50 cm / 10-20 tolli.

**Märkus:** Kui muudad funktsiooni *Drive past wire* (Kaablist möödumine) kaugust, muutub kaugus piki piirdekaablit kõikjal tööalas.

## 4.5 Lisatarvikud



Menüüs *Accessories* (Lisatarvikud) saate muuta toote lisatarvikute seadeid.

### 4.5.1 Esituled

Esituled on saadaval ainult mudelitele Automower® 430X/450X NERA.

Esituledele põlemisel on neli erinevat seadet.

- *Alati sees*
- *Ainult õhtul (19.00–00.00)*
- *Õhtul ja öösel (19.00–07.00)*
- *Alati väljas*

Vaikeseadistus on *Alati sees*. Samuti saab esituled rikke ilmnmisel vilkuma seadistada.

### 4.5.2 Kokkupõrgete vältimine Automower® majaga

Kui lubate selle suvandi, väheneb toote ja Automower®jaama kulumine, kuid laadimisjaama ümbert võib rohkem muru niitmata jääda.

## 4.6 Üldine



*General* ehk üldmenüüs saate määrata kellaaja ja kuupäeva või lähtestada tehaseseaded.

See menüü on saadaval üksnes siis, kui teie mobiilseade on tootega ühendatud Bluetooth® abil.

### 4.6.1 Kellaage ja kuupäev

Kellaage ja kuupäeva saab muuta käsitsi või kasutades mobiilseadme kellaagega ja kuupäeva.

### 4.6.2 Tehaseseadetele lähtestamine

Kasutaja seaded saab lähtestada tehaseseadetele.

**Märkus:** Seadeid *PIN code (PIN-kood)*, *Loop signal (Ringisignaali)*, *Messages (Teated)* ja *Date & Time* (Kuupäev ja kellaage) ei lähtestata.

## 4.7 Turvalisus



Turvaseaded juhivad PIN-koodi, GeoFence-funktsiooni ja muid turvafunktsioone. *Turvalisuse* menüüsse pääsemiseks tuleb sisestada õige PIN-kood.

See menüü on saadaval üksnes siis, kui teie mobiilseade on tootega ühendatud Bluetooth® abil.

### 4.7.1 Uus ringisignaali

Ringisignaali valitakse juhuslikult, et luua unikaalne side toote ja laadimisjaama vahel. Üksikutel juhtudel võib esineda vajadus luua uus signaali, nt kui kahel lähedalasuval niidukipaigaldisel on väga sarnane signaali.

### 4.7.2 Muuda PIN-koodi

PIN-koodi on võimalik muuta. Märkige uus PIN-kood üles märkmelehele. Vt jaotist *Sissejuhatus lk 6*.

### 4.7.3 Vargusevastane kaitse

Menüüs *Theft protection* (Vargusevastane kaitse) saab seadistada alarmi kestuse ja alarmi käivitavad toimingud. Vaikimisi nõutakse PIN-koodi ja alarmi kestus on 1 minut.

#### 4.7.3.1 PIN-kood on nõutav

See funktsioon tähendab, et pärast **STOPP**-nupu vajutamist ei saa ilma õiget PIN-koodi sisestamata toodet kasutada ja kontrollida. Kui vale PIN-kood sisestatakse järjest 5 korda, lukustub toode teatud ajaks.



Lukustuse kestus pikeneb iga valesti sisestatud PIN-koodi järel.

#### 4.7.3.2 Alarmi kestus

Siin saate seadistada alarmsignaali soovitud kestuse. Valida saab vahemikust 1–10 minutit.

#### 4.7.3.3 Vajutati STOPP-nupp

Kui alarm "STOP button pressed" (Vajutati STOPP-nupp) on lubatud, siis alarm lülitub välja, kui keegi vajutab STOPP-nupp ja PIN-koodi ei sisestata 30 sekundi jooksul.

#### 4.7.3.4 Ära viidud

Kui alarm *Carried away* (Viidi ära) on lubatud, siis toode registreerib ootamatuid liigutusi, ja alarm lülitub välja.

### 4.7.4 GeoFence

GeoFence on GPS-i põhine vargavastane kaitse, mis moodustab toote jaoks virtuaalpiirde. Kui toode on keskasendist kaugemal kui määratud kaugus, lülitub toode välja ja käivitub alarm. Keskpõhine määratakse toote praegusesse asukohta funktsioon GeoFence lubamise hetkel. Alarmi väljalülitamiseks ja toote taaskäivitamiseks tuleb sisestada PIN-kood. GeoFence on lubatud vaid siis, kui toode on sisse lülitatud.

## 4.8 Automower® Connect



Rakenduses *Automower® Connect* saate aktiveerida või inaktiveerida funktsiooni *Automower® Connect*. Võite toote ühendada Wi-Fi võrku. Võide vaadata ka signaali tugevust ja ühenduse olekut.

See menüü on saadaval üksnes siis, kui teie mobiilseade on tootega ühendatud Bluetooth® abil.

## 4.9 Teated

Sellest menüüst saate leida vea- ja teabeteated. Mõne teate puhul on lisatud näpunäited ja soovitusused, mis aitavad viga kõrvaldada.

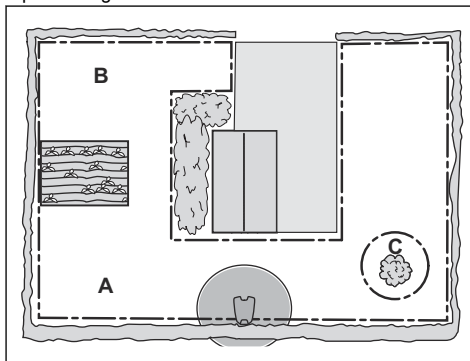
Kui miski häirib toote tööd, näiteks see jääb kuskile kinni või selle aku hakkab tühjaks saama, salvestatakse sellekohane teade, mis sisaldab häire liiki ja aega.

Kui sama teade kordub, võib see viidata vajadusele paigaldist või toodet reguleerida. Vt jaotist *Installimine lk 12*.

## 4.10 Automower® Intelligent Mapping (AIM)

*Automower® Intelligent Mapping (AIM)* on saadaval rakenduses *Automower® Connect*. Tootes tehnoloogia

kasutab erinevaid sensoreid, sealhulgas GPS-i. Kaardi täpsus on ligikaudu 1 m.



Mõned AIM funktsioonid on:

- See näitab rakenduses *Automower® Connect* murukaarti koos laadimisjaama, piirdekaabli, juhtkaabli ja saartega.
- Paigaldamisel saate määrata tööpiirkonnad (A) ja (B), mille käigus saate seadistada lõikamisgraafiku ja lõikekõrguse iga tööpiirkonna jaoks.
- Saate määrata väljajäävad piirkonnad (C), kuhu niiduk ei tohi siseneda ega muru niita.

**Märkus:** AIM-funktsiooniga saate määrata tööpiirkonnad ja väljajäävad piirkonnad ligikaudu 1 m täpsusega.

Kaardi andmekogumine AIM käivitub automaatselt. Niiduk kogub töötades andmeid ning kaart on 1–2 nädala jooksul valmis. Selleks eemaldage murult niiduki tööajaks ajutised takistused. Kui muudate juhtmete või laadimisjaama paigutust, tuleb uus kaart koostada. Lisateabe AIM kohta leiate rakendusest *Automower® Connect*.

## 4.11 Püsivara allalaadimine üle õhu FOTA (Firmware over the air)

Tootel on funktsioon, millega uus püsivara laaditakse automaatselt alla. Kui saadaval on uus püsivara, kuvab rakenduses teade, kust saate valida uue püsivara installimise. Tootes LED-märgutuli vilgub, kui püsivara värskendus on pooleli. Kui toode ei kasuta mobiilsideühendust, laadib see laadimisjaama pargituna alla uue püsivara. Tootes peab laadimisjaamas uue püsivara allalaadimiseks olema Wi-Fi-levialas.

## 4.12 Niitmisprofiilid

Funktsioonis *Niitmisprofiilid* saate salvestada mitmesuguseid sätteid. Kasutage seda funktsiooni, kui kasutate ühte seadet enam kui ühes asukohas või kui teil on samas asukohas erinevad seadistused.

Funktsioonis *Niitmisprofiilid* salvestatakse niiduki sätted, kaardiobjektid ja nende sätted.

## 4.13 Laadimisjaama kaardile uuesti paigaldamine

Kui teisaldate või asendate laadimisjaama, paigaldage laadimisjaam uuesti kaardile. Samuti saate selle uuesti paigaldada, kui toode ei saa dokkida ega laadimisjaamaga ühendust luua.

1. Valige rakenduses *Kaardiobjektid > Laadimisjaam*.
2. Valige *Laadimisjaama uuesti paigaldamine* ja järgige juhiseid.

---

**Märkus:** Teised seadmed, millel on Bluetooth® sisse lülitatud, võivad sidumist häirida. Lülitage Bluetooth® teistes seadmetes välja, kui see põhjustab häireid sidumises.

---

## 4.14 Viitejaama kaardile uuesti paigaldamine

Kui teisaldate või asendate viitejaama, paigaldage viitejaam uuesti kaardile.

1. Valige rakenduses *Kaardiobjektid > Tugijaam*.
2. Valige *Tugijaama uuesti paigaldamine* ja järgige juhiseid.

---

**Märkus:** Kui viitejaama mujale viite, peate tehaseseadetele lähtestama ja kõik kaardid uuesti installima.

---

---

## 5 Töö

---

Automower® Access sisaldab kõige enam levinud töösätteid, vt *Automower® Access lk 6*. Kõik töörežiimid on saadaval rakenduses Automower® Connect.

### 5.1 Toote sisselülitamine



**HOIATUS:** Enne toote kasutamist lugege läbi ohutuspeatükk ja veenduge, et oleksite kõigest aru saanud.

- Hoidke **valikuratast** 3 sekundit all.
- PIN-koodi sisestamiseks kasutage **menüüratast**.

### 5.2 Toote käivitamine

1. Vajutage nuppu **STOP**.
2. PIN-koodi sisestamiseks kasutage **menüüratast**.
3. Töörežiimi valimiseks kasutage **valikuratast**. Vt jaotist *Töörežiimid – alustamine lk 27*.
4. Vajutage **START**-nuppu.

**Märkus:** Kui toode on laadimisjaama pargitud, hakkab toode töötama ainult siis, kui aku on täis laetud ning funktsiooni *Schedule* (Ajakava) seaded on seatud ning töötama.

**Märkus:** Esimestel nädalatel pärast paigaldamist võib muru niitmisel tekkiva müra tajutav tase olla oodatust kõrgem. Kui toode on muru mõnda aega niitnud, on tajutav müratase palju madalam.

#### 5.2.1 Töörežiimid – alustamine

##### 5.2.1.1 Main area (Peamine niiduala)

Kasuta töörežiimi *Main area* (Peamine niiduala), et niitmine ja toote laadimine toimuks automaatselt.

##### 5.2.1.2 Teisene niiduala

Kasuta töörežiimi *Secondary area* (Teisene niiduala) teiseste niidualade niitmiseks. Toode tuleb peamisest niidualast teisesesse niidualasse transportida käsitsi. Toode lõikab valitud ajaperioodi vältel või kuni aku tühenemiseni.

**Märkus:** Kui toode on teiseses niidualas, pead toote panema laadimiseks käsitsi laadimisjaama. Toode liigub laadimisjaamast välja ja peatub, kui akut laetakse. Toote käivitamiseks pead valima töörežiimi.

**Märkus:** Kui pärast aku laadimist tuleb niita peamist niiduala; sea enne toote laadimisjaama asetamist toote töörežiimiks *Main area* (Peamine niiduala).

##### 5.2.1.3 Override schedule (Ignoreeri ajakava)

Kasuta töörežiimi *Override schedule* (Ignoreeri ajakava), et alistada funktsiooni *Schedule* (Ajakava) seaded ajutiselt *24h* (24 tunniks) või *3 days* (3 päevaks).

**Märkus:** Lõigata ei saa rohkem kui päevas maksimaalselt ettenähtud lõikamisega. Vt jaotist *Toote kirjeldus lk 6*.

### 5.3 Toote parkimine

1. Vajutage nuppu **STOP**.
2. PIN-koodi sisestamiseks kasutage **menüüratast**.
3. Parkimisrežiimi valimiseks kasutage **valikuratast**. Vt jaotist *Töörežiimid – parkimine lk 27*.
4. Vajutage **START**-nuppu.

#### 5.3.1 Töörežiimid – parkimine

##### 5.3.1.1 Park until further notice (Pargi kuni uue korralduseni)

Kasuta töörežiimi *Park until further notice* (Pargi kuni uue korralduseni), et toode läheks tagasi laadimisjaama. Toode jääb laadimisjaama seniks, kuni valid uue töörežiimi.

##### 5.3.1.2 Alustamine järgmise ajastusega

Kasutage töörežiimi *Start on next schedule* (Alusta järgmise ajastusega), et toode läheks tagasi laadimisjaama. Toode jääb laadimisjaama kuni funktsiooniga *Schedule* (Ajakava) määratud järgmise seadistuseeni.

##### 5.3.1.3 Vali kestus

Toode liigub tagasi laadimisjaama ja jääb sinna valitud parkimise kestuseks. Kasuta toiminguvallikut selleks, et käimasolev niitmistsüklil ajutiselt peatada ja toode laadimisjaama seisma jätta.

##### 5.3.1.4 Parkimine hoolduspunktis (üksnes EPOS™ paigaldus)

Toote saab selle hooldamiseks parkida hoolduspunkti. Toode pargitakse hoolduspunkti kuni uue töörežiimi valimiseni.

### 5.4 Seadme seiskamine

1. Vajutage nuppu **STOP** toote ja lõikemootori seiskamiseks.

## 5.5 Toote väljalülitamine

1. Toote seiskamiseks vajutage **STOP**-nuppu.
2. Vajaduse korral sisestage PIN-kood.
3. Toote väljalülitamiseks hoidke **valikuratast** all 3 sekundit. Võite valikuratast kasutada ka näidikumenüüs *Power off* (Toide välja) valimiseks.
4. Veenduge, et valikuratta märgutuli ei põle.

## 5.6 Aku laadimine

Kui toode on uus või pärast toote pikaajalist hoiustamist, võib aku tühi olla. Enne toote käivitamist laadige akut.

Režiimis *Peamine niiduala* toimub niitmine ja toote laadimine automaatselt.

1. Lülitage toode sisse.
2. Pange toode laadimisjaama, nii et laadimisplaadid puudutavad kontaktplaate.
3. Veenduge toote näidiku või rakenduse Automower® Connect abil, et toodet laetakse.

## 6 Hooldamine

### 6.1 Sissejuhatus – hooldus



**HOIATUS:** Enne toote hooldustööde alustamist ühendage see vooluvõrgust lahti.



**HOIATUS:** Kasutage kaitsekindaid.

Parema töö ja pikema tööea tagamiseks puhastage toodet regulaarselt ning asendage kulunud osad.

Kui toode on uus, kontrollige löiketerade kettaid ja löiketerasid iga nädal. Vähese kulumise korral võite löiketerade ketaste ja löiketerade järgmise kontrolli aega pikendada. Rohke kulumise korral kontrollige löiketerade kettaid ja löiketerasid tihedamalt.

Oluline on tagada, et löiketerade ketas pöörleks vabalt ja löiketerade servad ei oleks kahjustatud. Löiketerade tavaline tööiga on 3–6 nädalat. Järgmised tingimused võivad löiketerade tööiga pikendada või lühendada.

- Tööaeg ja tööala suurus.
- Muru pikkus ja tihedus.
- Pinnas, liiv ja väetiste kasutamine.
- Tööalas olevad takistused, nt kähkid, tööriistad, kivid ja juured.

**Märkus:** Nüride löiketerade korral ei pruugi niitmistulemus olla rahuldav. Vt jaotist *Löiketerade vahetamine lk 31* löiketerade vahetamise kohta.

### 6.2 Hooldusgraafik

Hooldusgraafikus on kirjas, kuidas toodet hooldada. Parema töö tagamiseks ja toote tööea pikendamiseks järgige hooldusgraafikut.

X = juhised on selles kasutusjuhendis.

O = juhiseid ei ole selles kasutusjuhendis. Pöörduge volitatud hooldustöökotta.

Ettevalmistus	Üks kord nädalas	Igal aastal	Iga kolme aasta tagant
Puhastage toode. Vt jaotist <i>Toote puhastamine lk 30</i> .	X		
Kontrollige toodet kahjustuste ja kulumise suhtes.	X		
Värskendage püsivara.		O	
Kontrollige hooldusteateid soovitatud värskenduste suhtes.		O	
<b>Hooldus</b>			
Kontrollige löiketerasid ning vajaduse korral asendage terad ja kruvid. Vt jaotist <i>Löiketerade vahetamine lk 31</i> .	X		
Kontrollige ja puhastage laadimisjaama kontaktplaate.		X	
Kontrollige ja puhastage toote laadimisplaate.		X	
Enne toote hoiustamist laadige aku täielikult. Vt jaotist <i>Aku laadimine lk 28</i> .		X	
Kontrollige rattaid kulumise suhtes.		O	
Kontrollige ja puhastage amortisaatoreid. Kontrollige eesmise ja tagumise amortisaatori pingutusmomente.		O	
Veenduge, et seade oleks dokitud ja laeks korralikult.		O	
Kontrollige toote korpusel asuvate laadimisplaatide kaablit ja pistikut.		O	
Kontrollige terakaitseplaati ja terakaitseplaadi laagrit.		O	

Ettevalmistus	Üks kord nädalas	Igal aastal	Iga kolme aasta tagant
Kontrollige lõikekõrguse regulaatori süsteemi kummilõõtsasid.		○	
Kontrollige amortisaatorite kummilõõtsasid.		○	
Vahetage amortisaatorite kummilõõtsasid.			○
Kontrollige ja puhastage õhufiltrit.		○	
Vahetage õhufilter.			○
Kontrollige raamikruvide pingutusmomenti.		○	
Võtke raam lahti ja asendage kõik raami tihendusribad.			○
<b>Viimane toiming</b>			
Kasutage tarkvara hooldustööriista, et teha toote funktsioonide toimivuskontroll.		○	

## 6.3 Toote puhastamine



**ETTEVAATUST:** Ärge kasutage toote puhastamiseks survepesurit. Ärge kasutage puhastamiseks lahusteid.

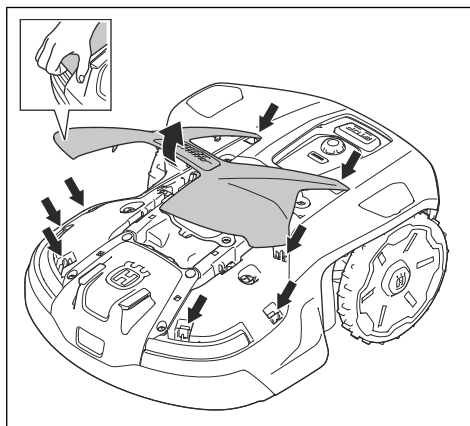
Toode ei tööta nõlvadel kui rattad on rohuga koos ja ei liigu korrektselt. Puhastage toode harjaga või voolikust jooksva veega.

Husqvarna soovib kasutada spetsiaalset puhastus- ja hoolduskomplekti. Lisateabe saamiseks võtke ühendust Husqvarna hooldusesindajaga.

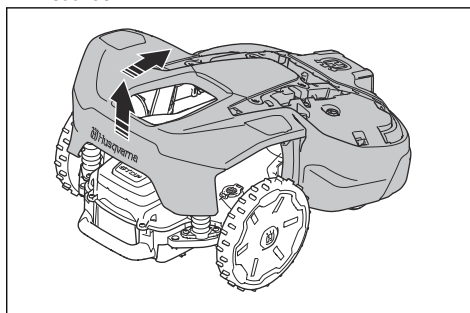
### 6.3.1 Korpuse, raami ja lõiketerade ketta puhastamine

Kontrollige lõiketera ketast ja lõiketerasid kord nädalas. Toote põhjalikumaks puhastamiseks saab toote ülemise katte ja korpuse eemaldada. Kui toode on määrduanud, kasutage vajadusel nõrka seebilahust. Kasutage puhastamiseks harja või veevoolikut. Ärge kasutage toote puhastamiseks survepesurit.

1. Lülitage toode välja.
2. Tõmmake ülemist katet ettevaatlikult tagaosast, esiosast ja keskel.

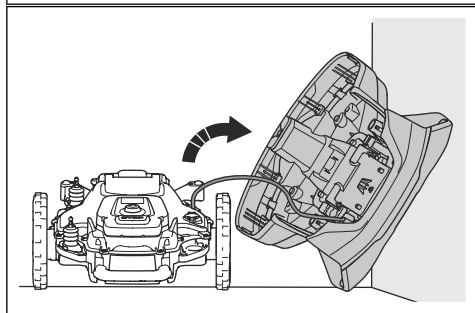
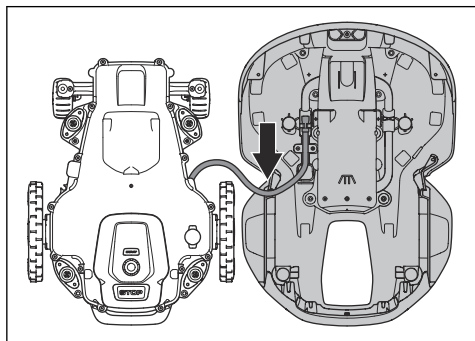


3. Hoidke raamist ühe käega ja eemaldage korpus kiire ja lühikese tõmbega ülespoole, toote esiosa suunas.

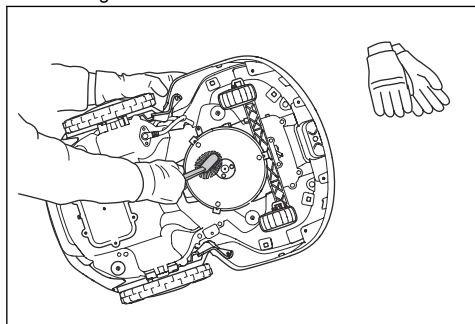


**HOIATUS:** Kui teie käed jäävad toote korpuse ja raami vahele, võib see põhjustada vigastusi.

4. Asetage toote korpus toote raami kõrvale või vastu seinale kalde alla.



5. Asetage toode külli.

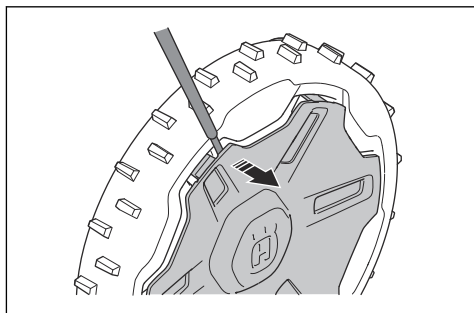


6. Puhastage harjaga lõiketerade ketta lõõtsasid ja raami. Samal ajal veenduge, et lõiketerade ketas pöörleks vabalt. Veenduge, et lõiketerad on terved ja saavad vabalt pöörlelda.

### 6.3.2 Puhastage rattad

Toode ei tööta kallakutel ja ei liigu korrektselt, kui rattad on rohuga koos.

- Kasutage toote puhastamiseks pehmet harja.
- Vajadusel eemaldage rattakate lameotsalise kruvikeerajaga.



### 6.3.3 Puhastage laadimisjaam



**HOIATUS:** Enne mis tahes hooldustööd või laadimisjaama või toiteallika puhastamist eemaldage voolupistik pistikupesast.

- Eemaldage laadimisjaamast rohi, oksaraod ja muud objektid.
- Laadimisjaama puhastamiseks kasutage harja või veevoolikut.

### 6.4 Aku



**ETTEVAATUST:** Enne toote hoiustamist laadige aku täielikult. Kui aku ei ole täislaetud, võib see akut kahjustada.

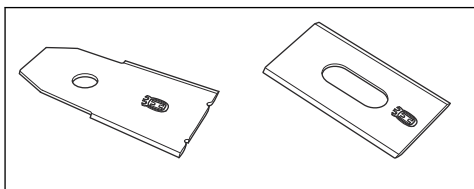
Kui laadimiskordade vahele jäävad tööajad on lühemad kui peaks, tähendab see, et aku tööiga on lõppemas. Tööaja pikendamiseks vahetage aku.

**Märkus:** Aku tööiga oleneb hooaja pikkusest ja sellest, mitu tundi päevas toode töötab. Pikk hooaeg ja igapäevased pikad töötunnid tähendavad seda, et akut tuleb sagedamini vahetada.

### 6.5 Lõiketerade vahetamine



**HOIATUS:** Husqvarna saab tagada ohutuse vaid juhul, kui kasutate Husqvarna originaalterasid, millel on H-tähega logo.



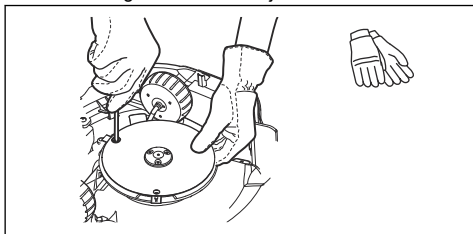


**HOIATUS:** Lõiketerade vahetamise korral tuleb kruvid asendada. Kasutatud kruvid võivad kiiresti kuluda ja põhjustada lõiketera lahtitulemist, mis võib tekitada raske kehavigastuse.

Ohutu töö tagamiseks vahetage kulunud või kahjustatud lõiketerad. Hea niitmistulemuse ja väikse energiakulu saavutamiseks vahetage lõiketerasid regulaarselt. Kõik kolm lõiketera ja kruvi tuleb korraga vahetada, et tagada lõikesüsteemi tasakaal.

### 6.5.1 Lõiketera vahetamine

1. Lülitage toode välja.
2. Asetage toode koos lõikekettaga puhtale ja pehmele pinnale.
3. Pöörake liugplaati nii, et selle avad oleksid kohakuti lõiketera kruvidega.
4. Eemaldage kolm lõiketera ja kolm kruvi.



5. Kinnitage uued lõiketerad ja kruvid.
6. Veenduge, et lõiketerad saavad vabalt liikuda.



## 7 Veotsing

### 7.1 Teated

Allolevas tabelis olevad sõnumid kuvatakse rakenduses Automower® Connect ja Automower® Access. Kui mõnda teadet kuvatakse sageli, pöörduge Husqvarna müügiesindaja poole.

Sõnum	Põhjus	Toiming
<i>Vale PIN kood</i>	Sisestatud on vale PIN-kood. Lubatud on 5 katset, seejärel lukustatakse toode teatud ajaks.	Sisestage õige PIN-kood. Kui olete PIN-koodi unustanud, pöörduge kohaliku Husqvarna esindaja poole.
<i>Rattamootor blokeeritud, vasak/tagumine vasak/parem/tagumine parem</i>	Veoratas on rohu või muude takistustega blokeeritud.	Kontrollige veoratas ja eemaldage rohi või muu ese.
<i>Vasak/parem rattamootor ülekoormatud.</i>		
<i>Probleem parema/vasaku veorattaga</i>	Veoratas on rohu või muude takistustega blokeeritud.	Kontrollige paremat veoratas ja eemaldage rohi või muu takistus. Probleemi püsimise korral pöörduge volitatud hoolduskeskusesse.
<i>Lõikesüsteem blokeerunud</i>	Rohi või muud objektid on blokeerinud lõikesüsteemi.	Kontrollige lõikesüsteemi ja eemaldage rohi või muud objektid.
<i>Lõikesüst. tasak.-ta</i>	Lõiketerade ketas vibreerib.	Kasutamise jätkamine võib kahjustada lõikesüsteemi. Veenduge, et lõiketerad ja kruvid poleks kahjustatud ega kulunud. Veenduge, et kõik lõiketerad on õigesti paigaldatud ja et lõiketerade kettal on igas asendis ainult üks tera. Puhastage lõiketerad ja lõiketerade ketas.
<i>Lõikekõrgus blokeeritud</i>	Rohi või mõni muu ese on mähkunud ümber lõikekõrguse regulaatori või kogunenud lõiketera ketta ja raami vahele.	Kontrollige lõiketerade ketast ja lõõtsühendusi lõikekõrguse regulaatori ümber ning eemaldage rohi või muud esemed.

Sõnum	Põhjus	Toiming
<i>Puudub ringisignaal</i>	Laadimisjaamal puudub toide. Laadimisjaama LED-märgutuli ei põle.	Kontrollige, kas toitesead või madalpingekaabel on terve või kas need on pistikupesa või laadimisjaamaga korralikult ühendatud. Kontrollige, kas on tekkinud voolukatkestus või kas rikkevoolukatse on rakendunud.
	Piirdekaabel on kahjustatud või ei ole õigesti paigaldatud.	Veenduge, et piirdekaabel oleks laadimisjaamaga korralikult ühendatud. Kontrollige piirdekaabli kõiki jätkukohti. Kontrollige, kas piirdekaabel on katkenud, ja vajaduse korral parandage. Vt jaotist <i>Piirdekaabli paigaldamine lk 18</i> .
	<i>ECO-režiim</i> on aktiveeritud ja ringisignaal on inaktiveeritud, kui toode tööalal käivitatakse.	Asetage toode laadimisjaama ja käivitage toode. Toote käsitsi käivitamiseks tööpiirkonnas vajutage enne toote laadimisjaamast eemaldamist nupule STOP.
	Piirdekaabel on saarele sisenedes ja sealt väljudes iseendaga ristunud.	Kontrollige, et piirdekaabel oleks korralikult maa sees. Vt jaotist <i>Laadimisjaama paigaldamine lk 17</i> .
	Toode ei saa laadimisjaamast ringisignaali.	Asetage toode laadimisjaama ja tekitage uus ringisignaali. Vt jaotist <i>Uus ringisignaali lk 24</i> .
	Läheduses on segavad metallobjektid (aiad, terasarmatuur) või maa-alused kaablid.	Proovige liigutada piirdekaablit ja/või tehke tööalale rohkem saarekesi, et suurendada signaali tugevust.
	Toode asub piirdekaablist liiga kaugel.	Paigaldage piirdekaabel ümber nii, et tööpiirkonna kõik osad ei asuks piirdekaablist kaugemal kui 35 m.
<i>Tööalast väljas</i>	Piirdekaabli ühendused laadimisjaamaga on risti.	Veenduge, et piirdekaabel oleks laadimisjaamaga korralikult ühendatud. Vt jaotist <i>Piirdekaabli paigaldamine lk 18</i> .
	Piirdekaabel on tööala servale liiga lähedal.	Kontrollige, et piirdekaabel oleks korralikult maa sees. Vt jaotist <i>Piirdekaabli paigaldamine lk 18</i> .
	Tööala on piirdekaabli ääres liiga järsk.	
	Piirdekaabel ei ole saare ümber õigesti paigaldatud. Piirdekaablid on risti.	
	Läheduses on segavad metallobjektid (aiad, terasarmatuur) või maa-alused kaablid.	Proovige liigutada piirdekaablit ja/või tehke tööalale rohkem saarekesi, et suurendada signaali tugevust.
	Toode ei suuda läheduses asuvatest seadmetest tuleneva segava signaali tõttu õiget ringisignaali leida.	Asetage toode laadimisjaama ja tekitage uus ringisignaali. Vt jaotist <i>Uus ringisignaali lk 24</i> .
<i>Tagurpidi</i>	Toode on liiga suurel kallakul või kummuli keeratud.	Keerake toode õigetpidi.
<i>Niiduk on kalde all</i>	Toode kaldub liiga palju.	Asetage toode horisontaalsele alale.
<i>Tõstetud</i>	Tõsteandur on sissilülitatud, kuna toodet on tõstetud.	Veenduge, et toode korpus saaks vabalt oma raami ümber liikuda. Eemaldage korpuse tõusmist põhjustav objekt või looge selle ümber saar. Probleemi püsimise korral pöörduge volitatud hoolduskeskusesse.

Sõnum	Põhjus	Toiming
<i>Kinni jäänud</i>	Toode jääb väikesel alal mitme takistuse tahta kinni.	Veenduge, et poleks takistusi, mis raskendavad toote liikumist sellest kohast eemale.
<i>Libisenud</i>	Toode libiseb, sest takistus on ees.	Eemaldage takistus.
	Toode libiseb märja rohu tõttu.	Oodake, kuni muru on kuivanud, seejärel käivitage toode uuesti.
	Seade puutus kokku takistusega ja peatus või seadme rattad ei saa märjas murus liikuda.	Vabastage toode ja kõrvaldage veo puudumise põhjus. Kui selleks on märg rohi, oodake enne toote kasutamist, kuni muru on kuiv.
	Toode libiseb liiga järsu kallaku tõttu.	Eraldage järsk kallak piirdekaabliga. Vt jaotist <i>Piirdekaabli paigaldamine kallakule lk 14</i> .
	Toode libiseb, sest kallak on liiga järsk, kui toode järgib juhtkaablit.	Veenduge, et juhtkaabel oleks kallakul paigaldatud diagonaalselt. Vt jaotist <i>Piirdekaabli paigaldamine kallakule lk 14</i> .
<i>Kokkupõrge</i>	Toote korpus ei saa vabalt oma raami ümber liikuda.	Veenduge, et toote korpus saaks vabalt oma raami ümber liikuda. Kontrollige, kas toote korpus on õigesti paigaldatud ja mustus ei blokeeri seda. Probleemi püsimise korral pöörduge volitatud hoolduskeskusesse.
<i>Häire! Niiduk on peatatud</i>	Häire aktiveeriti, sest toode peatati.	Häire väljalülitamiseks sisestage PIN-kood. Häire seadistusi saab muuta <i>turvalisuse</i> menüüs. Vt jaotist <i>Alarmi kestus lk 25</i> .
	Häire aktiveeriti, sest toodet tõsteti.	
	Häire aktiveeriti, sest toodet kallutati.	
<i>Häire! Niidukit on liigutatud</i>	Häire aktiveeriti, sest toodet liigutati.	
<i>Häire! Väljaspool GeoFence piirkonda</i>	Häire aktiveeriti, sest toode asus väljaspool GeoFence piirkonda.	
<i>Ajutine viga</i>	Tootel ilmnes ajutine elektrooniline või püsivaraga seotud probleem.	Värskendage püsivara FOTA kaudu. Taaskäivitage toode. Probleemi püsimise korral pöörduge volitatud hoolduskeskusesse.

Sõnum	Põhjus	Toiming
<i>Elektrooniline probleem</i>	Tootel ilmnes ajutine elektrooniline või püsivaraga seotud probleem.	Taaskäivitage toode. Probleemi püsimise korral pöörduge volitatud hooldustöökotta.
<i>Ringianduri viga</i>		
<i>Probleem kaldeanduriga</i>		
<i>Kehtetu alamseadme kombinatsioon</i>		
<i>STOP-nupu viga</i>		
<i>Ühenduvusprobleem</i>		
<i>Ohutusfunktsiooni viga:</i>		
<i>Sobimatu süsteemi-konfiguratsioon</i>		
<i>Tõsteanduri probleem</i>		
<i>Kokkupõrkeanduri viga</i>		
<i>Radariprobleem</i>		
<i>Ajutine akuga seotud probleem</i>		
<i>Akuga seotud viga</i>	Tootel ilmnes ajutine akuga või püsivaraga seotud probleem.	Taaskäivitage toode. Probleemi püsimise korral pöörduge volitatud hooldustöökotta.
	Kasutusel on valet tüüpi aku.	Kasutage ainult tootja soovitatud originaal-akusid.
<i>Aku on tühi</i>	Toode ei suuda laadimisjaama leida.	Muutke juhtkaabli asukohta. Vt jaotist <i>Juhtkaabli paigaldamine lk 19</i> .
		Kontrollige laadimisjaama leidmise paigaldusseadeid. Vt jaotist <i>Laadimisjaama leidmine lk 23</i> .
	Aku on jõudnud oma elutsükli lõppu.	Aku vahetamiseks võtke ühendust volitatud hoolduskeskusega.
	Toode ei saa laadimisjaama siseneda, kuna laadimisjaama alusplaadi antenn on kahjustatud.	Kui laadimisjaama märgutuli vilgub punaselt, siis on antenn kahjustatud. Pöörduge volitatud hoolduskeskusesse.
	Toode on laadimisjaamas, kuid akut ei laeta.	Kontrollige, et toote laadimisplaadid ja laadimisjaama kontaktiplaadid oleksid ühenduses. Puhastage kontakti- ja laadimisplaadid.
<i>Aku vajab vahetamist</i>	Aku seisund on halb.	Vahetage aku välja. Pöörduge volitatud hoolduskeskusesse.
<i>Aku tööiga on lõppemas</i>	Aku seisund on äärmiselt halb.	Vahetage aku välja. Pöörduge volitatud hoolduskeskusesse.

Sõnum	Põhjus	Toiming
<i>Temperatuuri piirang</i>	Toode ei tööta, kui aku temperatuur on liiga kõrge või liiga madal.	Toode hakkab uuesti tööle, kui temperatuur on määratud piirides ja graafikusätted lubavad tootel töötada. Veenduge, et laadimisjaam asuks päikese eest kaitstud kohas.
<i>Liiga tugev laadimisvool</i>	Aku laeb liiga suure vooluga. Toiteaseade on vale või kahjustatud.	Veenduge, et toiteaseade ja laadimisjaam ei oleks kahjustatud. Veenduge, et kasutate õiget toiteaset ja laadimisjaama. Taaskäivitage toode. Probleemi püsimise korral pöörduge volitatud hoolduskeskusesse.
<i>Laadimissüsteemi viga</i>	Laadimis- ja kontaktplaatidel on korrosioon või mustus.	Taaskäivitage toode. Puhastage toote laadimisplaadid ja laadimisjaama kontaktplaadid.
	Tootel ilmnes ajutine elektrooniline või püsivaraga seotud probleem.	Taaskäivitage toode. Probleemi püsimise korral pöörduge volitatud hooldustöökotta.
<i>Laadimisjaamas puudub toide</i>	Toiteaseade on vale või kahjustatud.	Kontrollige toiteaset. Vajaduse korral asendage.
	Toite kadumine.	Tuvastage ja kõrvaldage toitekatkestuse põhjus.
	Toodet ei saa laadida, sest kontaktplaatide ja laadimisplaatide vahel puudub ühendus.	Veenduge, et laadimis- ja kontaktplaadid oleksid ühendatud. Puhastage kontakti- ja laadimisplaadid.
<i>Laadimisjaam blokeeritud</i>	Toode ei saa laadimisjaama siseneda, kuna sissepääs on blokeeritud või laadimisjaama alusplaat on kaldu või väändunud.	Uurige, miks ei sa toode laadimisjaama siseneda. Eemaldage takistused ja veenduge, et laadimisjaama alusplaat oleks tasane.
	Toode ei saa laadimisjaama siseneda, kuna sissepääs on blokeeritud või laadimisjaama alusplaat on kaldu või väändunud.	Uurige, miks ei sa toode laadimisjaama siseneda. Eemaldage takistused ja veenduge, et laadimisjaama alusplaat oleks tasane.
<i>Kinni laadimisjaamas</i>	Toode ei saa laadimisjaamast lahkuda, kuna toode on blokeeritud või libiseb laadimisjaama alusplaadil.	Uurige, miks ei saa toode laadimisjaamast lahkuda. Eemaldage takistused ja puhastage laadimisjaama alusplaat.
<i>FlexiFence'i probleem</i>	FlexiFence tarviku aku on tühi. FlexiFence'i tarvik ei tööta, kui selle aku on tühi. Niiduk võib niita väljajäävas piirkonnas, kui käivitatakse toote enne FlexiFence'i laadimist.	Parkige toode ja laadige FlexiFence tarviku aku enne toote käivitamist.
	FlexiFence tarviku temperatuur on kõrgem kui maksimaalne piir ning toode on väljalülitatud.	Paigutage laadimisjaam päikese eest kaitstud kohta. Laske FlexiFence tarviku temperatuuril enne toote käivitamist langeda.
<i>Piirdekaabli probleem</i>	Funktsiooni <i>Kaabli tugi</i> piirdekaabel on kahjustatud või pole õigesti paigaldatud.	Kontrollige, et piirdekaabel oleks laadimisjaamaga korralikult ühendatud. Kontrollige piirdekaabli kõiki jätkukohti. Vaadake, kas piirdekaabel on kahjustatud; vajadusel parandage.
<i>Lisatarviku toiteprobleem</i>	Lisatarviku pordis on vooluprobleem.	Lülitage toode VÄLJA, katkestage lisatarviku ühendus lisatarviku pordiga ja ühendage lisatarvik tarvikuporti. Lülitage toode sisse. Probleemi püsimise korral pöörduge hoolduskeskuse poole.

Sõnum	Põhjus	Toiming
<i>Ootamatu lõikekõrguse muutmine</i>	Lõikekõrguse regulaator ei saa liikuda.	Kontrollige lõikekõrguse seadeid ja eemaldage rohi või muud esemed. Probleemi püsimise korral pöörduge volitatud hooldustöökotta.
<i>Piiratud lõikekõrguste vahemik</i>		
<i>Viga lõikekõrguse reguleerimisel</i>		
<i>Lõikesüsteem pole tasakaalus:</i>	Toode on tuvastanud lõikeketta vibratsiooni.	Veenduge, et lõiketerad ja kruvid poleks kahjustatud ega kulunud. Veenduge, et kõik lõiketerad on õigesti paigaldatud ja et lõiketerade kettal on igas asendis ainult üks lõiketera. Puhastage lõiketerad ja lõiketerade ketas.
<i>Juhikut 1 ei leitud</i> <i>Juhikut 2 ei leitud</i> <i>Juhikut 3 ei leitud</i>	Varem paigaldatud juhtkaablit ei leitud.	Kontrollige, kas juhtkaabel ei ole laadimisjaama või piirdekaabliga korralikult ühendatud. Kontrollige, kas juhtkaabel on katkenud. Vt jaotist <i>Piirdekaabli katkestuste otsimine lk 41</i> .
<i>Viga GPS-i navigeerimisel</i>	Probleem GPS-navigeerimisseadmetega.	Taaskäivitage toode. Probleemi püsimise korral pöörduge volitatud hoolduskeskusesse.
<i>Nõrk GPS signaal</i>	Suurtes tööala piirkondades varjavad takistused GPS-signaali.	Võimalusel eemaldage GPS-signaali blokeerivad objektid.
		Lülitage GPS-navigatsiooni funktsioon välja ja kasutage selle asemel muru katvuse funktsiooni. Vt jaotist <i>GPS-navigeerimine lk 23</i> .
<i>Liiga järsk kallak</i>	Toode jäi seisma liiga järsu kallaku tõttu.	Paigaldage piirdekaabel nii, et järsu kallaku osa ei jääks tööala sisse.
<i>EPOS-e lisamoodulit ei leitud</i>	EPOS-lisamoodul on installitud varem, kuid seda ei leita.	Veenduge, et EPOS-lisamoodul on õigesti paigaldatud ja kaabel on ühendatud. Taaskäivitage toode. Probleemi püsimise korral pöörduge volitatud hoolduskeskusesse.
<i>Laadimisjaama sideprobleem</i>	Niiduk ei saa laadimisjaamaga ühendust.	Looge uus ringsignaali või paigaldage laadimisjaam rakenduse kaardivaates uuesti. Probleemi püsimise korral pöörduge volitatud hoolduskeskusesse.
	Toite kadumine	Tuvastage ja kõrvaldage toitekatkestuse põhjus.
<i>Kehtetu püsivara konfiguratsioon</i>	Toote püsivara ei värskendata.	Värskendage püsivara uusimale versioonile.
<i>Kaardi probleem</i>	Kaardiobjektide fail on vale.	Kontrollige rakenduses kaarti. Seadistage kaart ja salvestage see.
		Kustutage kaart ja tehke uus installimine.
<i>Sihtkoht ei ole saadaval</i>	Toode ei saa sihtkohta liikuda, kuna tööalas ei ole juhtkaablit või piirdekaablit.	Redigeerige rakenduses tööala või looge uus tööala ja lisage alale juht- või piirdekaabel.
	Toode ei saa väljajäeva piirkonna tõttu sihtkohta liikuda.	Muutke väljajäeva piirkonda või eemaldage see või looge uus tööala.

Sõnum	Põhjus	Toiming
<i>Sihtkoht on blokeeritud</i>	Toode ei saa takistuse tõttu sihtkohta liikuda.	Eemaldage takistus.

## 7.2 Laadimisjaama piirdekaabli paigalduse märgutuli

Laadimisjaama LED-märgutuli on roheline, kui paigaldus on õige. Kui laadimisjaama LED-näidik ei ole roheline, järgige alltoodud tõrkeotsingu tabelit.

Lisateabe saamiseks võtke ühendust Husqvarna kohaliku esindajaga või minge [www.husqvarna.com](http://www.husqvarna.com)

LED-märgutuli	Põhjus	Toiming
Püsiv roheline	Laadimisjaama signaalid on head.	Toiming pole vajalik.
Vilkuv roheline	Signaalid on tugevad ja lubatud on <i>ECO-režiim</i> .	Toiming pole vajalik.
Vilkuv sinine	Piirdekaabel pole laadimisjaamaga ühendatud.	Ühendage piirdekaabel laadimisjaamaga.
	Piirdekaabel on kahjustatud.	Asendage kahjustatud osa uue kaablijuuga.
Vilkuv punane	Laadimisjaama antenni segamine.	Võtke ühendust kohaliku Husqvarna esindajaga.
Püsiv punane	Viga laadimisjaama trükkplaadis või laadimisjaamal on vale toide.	Vea peab kõrvaldama volitatud hooldustehnik. Võtke ühendust kohaliku Husqvarna esindajaga.

## 7.3 Sümptomid

Kui toode ei tööta tavapäraselt, lugege alltoodud sümptomeid. Kui teil ei õnnetu rikke põhjust leida, võtke ühendust Husqvarna klienditeenindusega.

Sümptomid	Põhjus	Toiming
Tootel on dokkimise- ga probleeme.	Juhtkaabel ei ole sirgelt paigaldatud ja see on laadimisjaamast valel kaugusel.	Kontrollige laadimisjaama paigaldust. Vt jaotist <i>Laadimisjaama paigaldamine lk 17</i>
	Juhtkaabel ei ole pandud laadimisjaama plaadi pilusse.	Veenduge, et juhtkaabel oleks paigaldatud sirgelt ja pandud laadimisjaama plaadi pilusse. Vt jaotist <i>Juhtkaabli paigaldamine lk 19</i> .
	Laadimisjaam ei asu tasasele pinnal.	Paigutage laadimisjaam tasasele pinnale. Vt jaotist <i>Laadimisjaama asukoha valimine lk 12</i> .
Toode töötab valel ajal	Toote kellaaeg või kuupäev on vale.	Seadistage kellaaeg või kuupäev. Vt jaotist <i>Kellaaeg ja kuupäev lk 24</i> .
	Töötamise algus- ja lõpuajad on valed.	Muutke <i>ajakava</i> seadistusi. Vt jaotist <i>Ajakava lk 21</i> .
Toode vibreerib.	Lõikesüsteem pole tasakaalus, kuna terad on kahjustatud.	Uurige terasid ja kruvisid ning vahetage need vajaduse korral välja. Vt jaotist <i>Lõiketerade vahetamine lk 31</i> .
	Lõikesüsteem pole tasakaalus, kuna liiga palju lõiketerasid on samas asendis.	Kontrollige, et iga kruviga on kinnitatud vaid üks lõiketera.
	Tootele on paigaldatud erineva paksusega lõiketerad.	Kontrollige, kas lõiketerad on erineva paksusega, ja vajaduse korral asendage need.
Toode töötab, aga lõiketerade ketas ei pöörle.	Toode otsib laadimisjaama või on liikumas alguspunkti.	Toote tavapärase käitumine. Lõiketerade ketas ei pöörle, kui toode otsib laadimisjaama.
Toode kahe laadimise vahele jäävad tavalisest lühemad tööperioodid.	Muru või mõni võõrkeha blokeerib lõiketera ketast.	Eemaldage ja puhastage lõiketera ketas. Vt jaotist <i>Korpuse, raami ja lõiketerade ketta puhastamine lk 30</i> .
	Aku on jõudnud oma elutsükli lõppu.	Vahetage aku välja. Vt jaotist <i>Aku lk 31</i> .
	Nürid lõiketerad. Muruniitmiseks on vaja rohkem energiat.	Vahetage lõiketerad. Vt jaotist <i>Lõiketerade vahetamine lk 31</i> .
Niitmise- ja laadimisajad on tavapärasest lühemad.	Aku on jõudnud oma elutsükli lõppu.	Vahetage aku välja. Vt jaotist <i>Aku lk 31</i> .
Toode pargib end mitmeks tunniks laadimisjaama.	Niiduk on täitnud selleks päevaks määratud maksimaalse niitmiseaja.	Midagi pole vaja teha. Vt jaotist <i>Ajakava lk 21</i> .
	Luuk on suletud, aga <b>START</b> -nuppu pole vajutatud.	Vajutage luugi avamiseks nuppu <b>STOP</b> . Siisestage PIN-kood ja vajutage kinnitamiseks nuppu <b>OK</b> . Vajutage nuppu <b>START</b> ja seejärel sulgege luuk.
	Lubatud on parkimisrežiim.	Muutke töörežiimi. Vt jaotist <i>Töörežiimid – alustamine lk 27</i> .
	Toode ei tööta, kui aku temperatuur on liiga kõrge või liiga madal.	Veenduge, et laadimisjaam asuks päikese eest kaitsitud kohas.



Sümptomid	Põhjus	Toiming
Ebaühtlane niitmistulemus.	Toode töötab iga päev vaid mõne tunni.	Pikendage niitmisaega. Vt jaotist <i>Ajakava lk 21</i> .
	Tööala kujust olenevalt tuleb kohandada jaotise <i>Muru katvus</i> seadeid, et tööala kõik osad oleks kaetud.	Muutke alade seadeid, kus ja kui sageli hakkab toode niitma. Vt jaotist <i>GPS-navigeerimine lk 23</i> .
	Tööala on liiga suur.	Vähendage tööala või pikendage ajakava. Vt jaotist <i>Ajakava lk 21</i> .
	Nürid lõiketerad.	Vahetage kõik lõiketerad välja. Vt jaotist <i>Lõiketerade vahetamine lk 31</i> .
	Muru on valitud lõikekõrguse jaoks liiga kõrge.	Suurendage lõikekõrgust ja seejärel, kui muru on lühem, vähendage seda.
	Rohu kogunemine lõikeketta või mootori völli ümber.	Eemaldage kogunenud rohi ja puhastage toode. Vt jaotist <i>Korpuse, raami ja lõiketerade ketta puhastamine lk 30</i> .
Aku on tühi ja panite toote laadimisjaama, kuid see ei lae ja seda ei saa sisse lülitada.	Kui aku on täiesti tühi, kulub aku laadimiseks kaua aega, enne kui toode saab sisse lülitada.	Hoidke toodet 24 tundi laadimisjaamas ja kontrollige seejärel, kas toodet saab sisse lülitada. Probleemi püsimise korral pöörduge volitatud hooldustehniku poole.

## 7.4 Piirdekaabli katkestuste otsimine

Ringikaabli katkestuste põhjuseks on enamasti kogemata põhjustatud füüsilised kahjustused, nt kahjustamine aias labidaga kaevates. Riikides, kus maapind külmub, võivad kaablit kahjustada ka teravad liikuvad kivid. Kaabel võib katkeda ka liigse pingutamise tõttu paigaldamisel.

Muru väga madalaks niitmine kohe pärast kaabli paigaldamist võib kaabli isoleerkatet kahjustada. Isolatsioonikahjustused võivad põhjustada märgatavaid häireid alles mitu nädalat või kuud hiljem.



**ETTEVAATUST:** Esimesel nädalal pärast paigaldamist valige alati kõige suurem lõikekõrgus ning vähendage seda ühe astme võrra iga kahe nädala järel, kuni jõuate soovitud lõikekõrguseni.

Ringikaabli kahjustatud jätkamine võib samuti põhjustada häireid mitu nädalat pärast jätkukoha tekitamist. Vigase jätkukoha põhjuseks võib olla näiteks see, kui liitmikku ei surutud tangidega piisavalt kõvasti kinni või kui kasutati originaalliitmikust madalama kvaliteediga liitmikku.

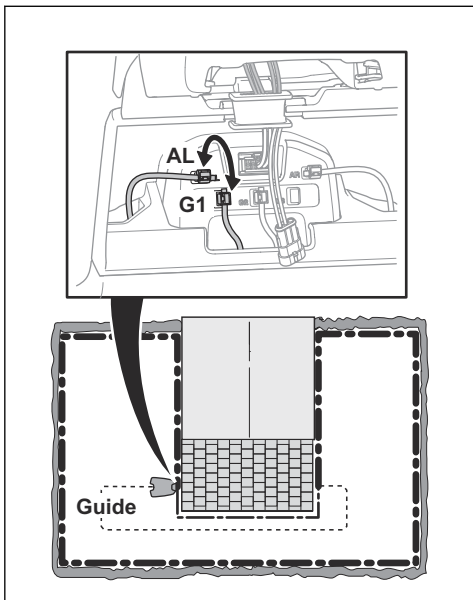
**Märkus:** Enne tõrkeotsinguga jätkamist kontrollige kõiki teile teadaolevaid jätkukohti.

Kaabli katkestuskoha leidmiseks tuleb ringi seda kaablilõiku, kus katkestuskoht võib asuda, järk-järgult poolitada, kuni alles jääb ainult väga väike lõik.

Järgnev meetod ei toimi, kui sisse on lülitatud *ECO-režiim*. Veenduge, et *ECO-režiim* on välja lülitatud. Vt jaotist *ECO-režiim lk 22*.

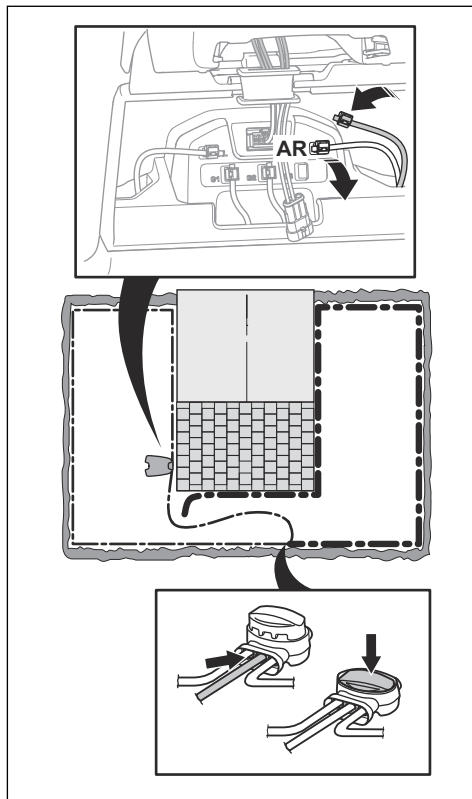
1. Veenduge, et laadimisjaama märgutuli vilgub siniselt, kuna see viitab piirderingi katkestusele. Vt jaotist *Laadimisjaama piirdekaabli paigalduse märgutuli lk 39*.
2. Veenduge, et piirdekaabli ühendused laadimisjaamaga oleks korralikult tehtud ja kahjustamata. Kontrollige, kas laadimisjaama märgutuli vilgub endiselt siniselt.
3. Vahetage laadimisjaamas juhtkaabli ja piirdekaabli ühendused.  
Alustage, vahetades ühendus AL ja G1. Mõnel mudelil on mitu juhtkaablit. Nende puhul saab järgida sama toimingut.

Kui märgutuli süttib püsivalt roheliselt, asub katkestus piirdekaablis kusagil ühenduse AL ja selle punkti vahel, kus juhtkaabel piirdekaabliga ühendub (järe must joon joonisel).

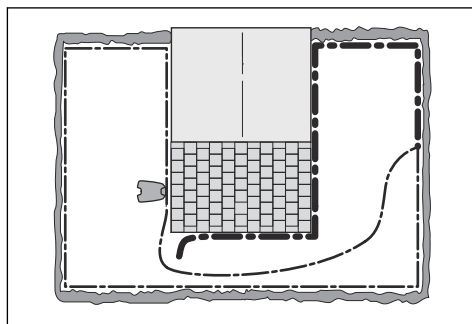


Veas parandamiseks läheb vaja piirdekaablit, konnectorit/konnektoreid ja muhvi/muhve.

- a) Kui veas kahtlustatav piirdekaabel on lühike, on lihtsaim viis vea parandamiseks vahetada välja kogu piirdekaabel punkti AL ning juhtkaabli ja piirdekaabli ühenduskoha vahel (jäme must joon).
- b) Kui veas kahtlustatav piirdekaabel on pikk (jäme must joon), tehke järgmist. Pange AL ja G1 tagasi algsele asukohta. Seejärel katkestage üksuse AR ühendus. Ühendage uus ringikaabel üksusega AR. Ühendage uue ringikaabli teine ots veas kahtlustatava kaablipaigaldise keskele.



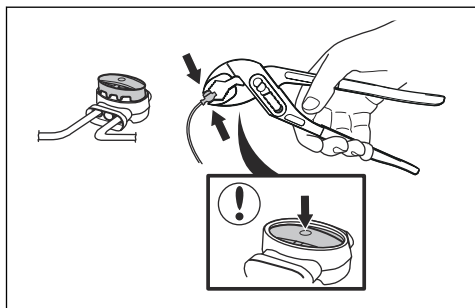
Kui märgutuli põleb nüüd roheliselt, asub katkestus kaablis kuskil ühendamata otsa ja uue kaabli ühenduskoha vahel (jäme must joon allpool). Sellisel juhul viige uue kaabli ühenduskoht ühendamata otsale lähemale (ligikaudu kahtlusaluse kaabliõigu keskkoha) ning kontrollige uuesti, kas märgutuli on roheline.



Jätkake toimingut, kuni püsivalt põleva rohelise ja vilkuva sinise tule vahele on jäänud vaid väga

lühike kaablilõik. Seejärel järgige juhiseid allolevas punktis 5.

4. Kui ülaltoodud punktis 3 vilgub tuli endiselt siniselt: Pange AL ja G1 tagasi algseesse asukohta. Seejärel vahetage AR ja G1. Kui märgutuli põleb nüüd püsivalt roheliselt, ühendage lahti AL ja ühendage üksusega AL uus piirdekaabel. Ühendage uue kaabli teine ots veas kahtlustatava kaablipaigaldise keskele. Tehke ülaltoodud punktides 3a) ja 3b) kirjeldatud toimingud.
5. Kui katkestuskoht on leitud, tuleb kahjustatud osa uue kaabliga asendada. Kasutage alati originaalmuhve.



## 8 Transportimine, hoiulepanek ja utiliseerimine

### 8.1 Transportimine

Tarnitud liitumioonakud vastavad ohtlike ainete eeskirjade nõuetele.

- Järgige kõiki kehtivaid riiklikke eeskirju.
- Täitke kaubanduslikule transpordile kehtestatud pakendamise ja märgistamise erinõudeid (sh kolmandate osapoolte või ekspediitorite teenuseid kasutades).
- Teavet aku eemaldamise kohta vt täielikust kasutusjuhendist veebisaidil [www.husqvarna.com](http://www.husqvarna.com).

### 8.2 Toote hoiustamine



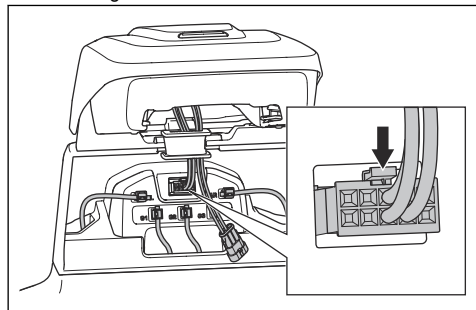
**ETTEVAATUST:** Enne toote hoiustamist laadige aku täielikult. Kui aku ei ole täislaetud, võib see akut kahjustada.

- Laadige toote aku täis. Vt jaotist *Aku laadimine lk 28*.
- Lülitage toode välja. Vt jaotist *Toote väljalülitamine lk 28*.
- Puhastage toode. Vt jaotist *Toote puhastamine lk 30*.
- Hoivke toodet kuivas ja külmumiskindlas kohas.
- Soovitame toote panna tootepakendisse või asetada toode kõigi ratastega tasasele pinnale. Toode saab riputada ka Husqvarna seinahoidikule. Saadaolevate seinahoidikute kohta lisateabe saamiseks võtke ühendust Husqvarna esindajaga.

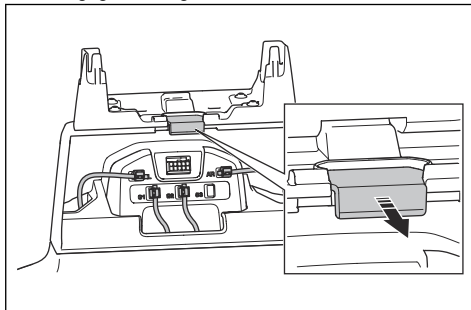
### 8.3 Laadimisjaama hoiustamine

Võite hoiustamiseks eemaldada laadimisjaama ülaosa. Laadimisjaama alusplaati pole tarvis hoiustada.

1. Tõstke ning kallutage laadimisjaama ülaosa ja avage luuk.
2. Ühendage toiteadapter lahti laadimisjaamast ja toitepesast.
3. Lahutage kaabel.



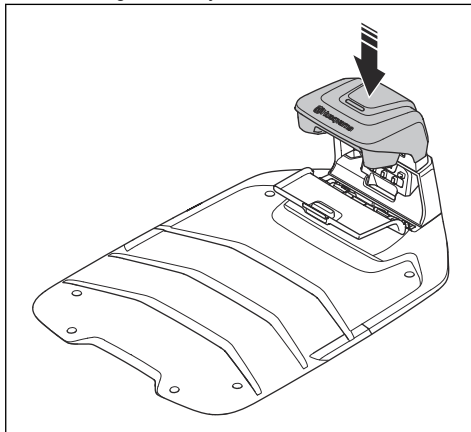
4. Eemaldage kaitsekrae koos kaablitega.
5. Tõmmake laadimisjaama ülaosa üles ja eemaldage see.
6. Sulgege tihendiga kate.



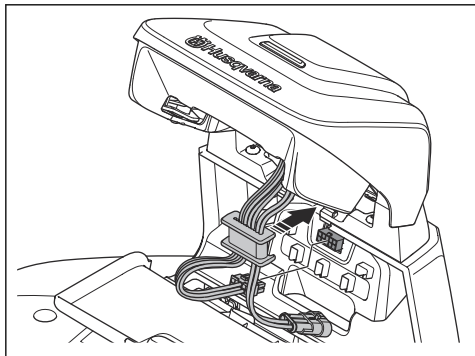
7. Sulge luuk.
8. Asetage toiteadapter ja laadimisjaama ülaosa kuiva ja külmumiskindlasse kohta.

### 8.4 Laadimisjaama paigaldamine pärast hoiustamist

1. Avage luuk.
2. Vajutage tihendiga katet sissepoole.
3. Ühendage laadimisjaama ülaosa.



4. Tõstke ja kallutage laadimisjaama ülaosa.
5. Paigaldage kaitsekrae koos kaablitega.
6. Ühendage kaabel laadimisjaamaga.



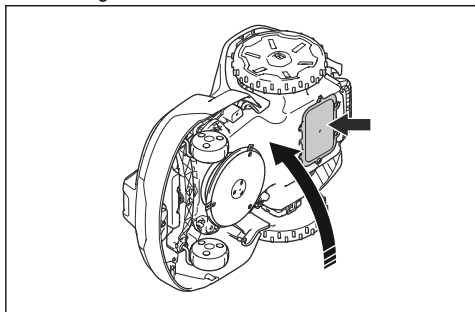
7. Ühendage toiteadapter toitepesa ja laadimisjaamaga.
8. Sulge luuk.

## 8.5 Kõrvaldamine

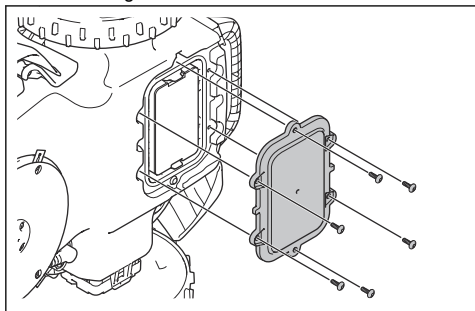
- Järgige kohalikke jäätmekäitluseeskirju ja kehtivaid seadusi.
- Teavet aku eemaldamise kohta vt *Aku eemaldamine lk 45*.

### 8.5.1 Aku eemaldamine

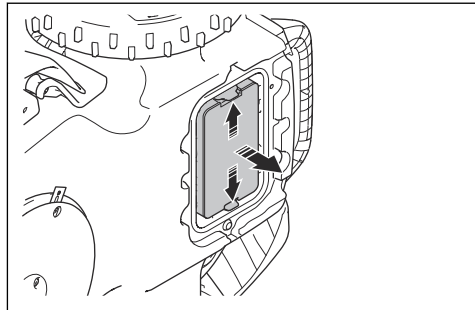
1. Lülitage toode välja.
2. Asetage toode küllii.



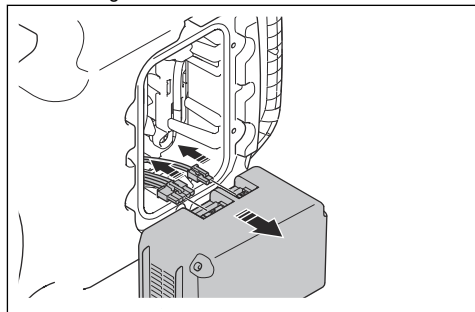
3. Eemaldage akukatte kuus kruvi.



4. Vajutage kaht klambrit ja eemaldage aku.



5. Lahutage akukaabel.



## 9 Tehnilised andmed

### 9.1 Tehnilised andmed

Mõõtmed	Automower® 320 NERA	Automower® 430X NERA	Automower® 450X NERA
Pikkus, cm	75	75	75
Laius, cm	54	54	54
Kõrgus, cm	28	28	28
Mass, kg	28	14,6	14,5

Elektrisüsteem	Automower® 320 NERA	Automower® 430X NERA	Automower® 450X NERA
Aku, liitium-ioon, 18. V/4,9 Ah, tootenr	590 81 01-02	590 81 01-02	
18,0 V/5,0 Ah liitiumioonaku; tootenr	536 81 24-01, 590 81 01-01, 590 81 01-03	536 81 24-01, 590 81 01-01, 590 81 01-03	
18,5 V/5,0 Ah liitiumioonaku; tootenr	536 81 24-02	536 81 24-02	
Aku, liitium-ioon, 18. V/5,2 Ah, tootenr	590 81 01-04	590 81 01-04	
18,0 V/7,5 Ah liitiumioonaku; tootenr			599 78 86-01
18,0 V/8,4 Ah liitiumioonaku; tootenr			599 78 86-03
Toide (28 V DC), V AC	100-240	100-240	100-240
Madalpingekaabli pikkus, m	10	10	10
Keskmine energiatarve maksimaalse kasutamise korral	11 kWh kuus tööalal suurusega 2200m <sup>2</sup> /0,55 .	13 kWh kuus tööalal suurusega 3200m <sup>2</sup> /0,8 .	18 kWh kuus tööalal suurusega 5000m <sup>2</sup> /1,25 .
Laadimisvool, alalisvool, A	2,2	4,2	7,0
Toiteploki tüüp <sup>8</sup>	FW7438/28/D/XX/Y	FW7448/28/D/XX/Y, ADP-120FR XX X; DT	FW7458/28/D/XX/Y, ADP-200MR XX X; DT
Keskmine niitmisaeg, min	135	100	145
Keskmine laadimisaeg, min	75	40	40

<sup>8</sup> XX, YY võivad olla tähed, numbrid või tühikud, millel on vaid turunduslik otstarve ja mis ei näita mingeid tehnilisi erinevusi.

<b>Piirdekaabli antenn</b>	<b>Automower® 320 NERA</b>	<b>Automower® 430X NERA</b>	<b>Automower® 450X NERA</b>
Töötamise sagedusala, Hz	100-80000	100-80000	100-80000
Maksimaalne magnetväli, dBuA/m <sup>9</sup>	82	82	82
Maksimaalne raadiosagedusvõimsus, mW@ 60 m <sup>10</sup>	<25	<25	<25

<b>Heliandmed <sup>11</sup></b>	<b>Automower® 320 NERA</b>	<b>Automower® 430X NERA</b>	<b>Automower® 450X NERA</b>
Müratase (tajutav), dB(A)	58	56	58
Möödetud helivõimsuse müratase, dB (A)	58	55	58
Mürataseme määramatused, KWA dB (A)	3	1	1
Helirõhu mürataseme seadme kasutaja kõrva juures, dB (A) <sup>12</sup>	50	47	50

<b>Niitmine</b>	<b>Automower® 320 NERA</b>	<b>Automower® 430X NERA</b>	<b>Automower® 450X NERA</b>
Lõikesüsteem	Kolm pöördteljega lõiketera	Kolm pöördteljega lõiketera	Kolm pöördteljega lõiketera
Lõikemootori pöörlemisagedus, p/min	2300	2300	2500
Energiatarve niitmise ajal, W, +/- 20%	15	19	26
Lõikekõrgus, cm	2–6	2–6	2–6
Lõikelaius, cm	24	24	24
Juhtkaablite arv	2	3	3
Kitsaim võimalik läbipääs, cm	60	60	60
Tööala maksimaalne kallak, %	50	50	50
Piirdekaabli maksimaalne kallak, %	25	25	25
Piirdekaabli maksimaalne pikkus, m	800	800	800
Juhtringi maksimaalne pikkus, m <sup>13</sup>	400	400	400
Maksimaalne kaugus piirdekaablist, m	35	35	35
Maksimaalne niidetav ala – ebaregulaarne, m <sup>2</sup>	2200	3200	5000
Maksimaalne niidetav ala – süstemaatiline EPOS™-ga, m <sup>2</sup>	3300	4800	7500

<sup>9</sup> Mõõdetud vastavalt standardile EN 303 447.

<sup>10</sup> Maksimaalne aktiivne väljundvõimsus antennidele sagedusribas, milles töötavad raadioseadmed.

<sup>11</sup> Kindlaks tehtud vastavalt direktiivile 2006/42/EÜ ja standardile EN 50636-2-107. Välja arvatud müratase, mida mõõdetakse vastavalt standardile ISO 11094:1991.

<sup>12</sup> Helirõhu mürataseme mõõtemääramatus  $K_{pA}$ , 2–4 dB (A)

<sup>13</sup> Juhtring on ring, mis moodustatakse juhtkaabli ja piirdekaabli ühe osaga liitmikust suunaga laadimisjaama paremasse ühendusse.

IP-kood	Automower® 320 NERA	Automower® 430X NERA	Automower® 450X NERA
Robotniiduk	IPX5	IPX5	IPX5
Laadimisjaam	IPX5	IPX5	IPX5
Toiteallikas	IP44	IP44	IP44

Sagedusala tugi	
Automower® Connect 2G	GSM 850 MHz, E-GSM 900 MHz, DCS 1800 MHz, PCS 1900 MHz
Automower® Connect 4G	Sagedusala 12 (700 MHz), sagedusala 17 (700 MHz), sagedusala 28 (700 MHz), sagedusala 13 (700 MHz), sagedusala 20 (800 MHz), sagedusala 26 (850 MHz), sagedusala 5 (850 MHz), sagedusala 19 (850 MHz), sagedusala 8 (900 MHz), sagedusala 4 (1700 MHz), sagedusala 3 (1800 MHz), sagedusala 2 (1900 MHz), sagedusala 25 (1900 MHz), sagedusala 1 (2100 MHz), sagedusala 39 (1900 MHz), sagedusala 18 (850MHz), sagedusala 66 (1700 MHz), sagedusala 85 (700 MHz)

Võimsusklass		
Bluetooth®-i väljundvõimsus	9 dBm	
Automower® Connect 2G	Võimsusklass 4 (GSM/E-GSM)	33 dBm
	Võimsusklass 1 (DCS/PCS)	30 dBm
	Võimsusklass E2 (GSM/E-GSM)	27 dBm
	Võimsusklass E2 (DCS/PCS)	26 dBm
Automower® Connect 4G	Võimsusklass 3	23 dBm

Wi-Fi	Automower® 320/430X/450X NERA
Sagedusala tugi <sup>14</sup>	Kanalid 1–11 (2412–2462 MHz)
	Kanalid 12–13 (2467–2484 MHz)
	Kanal 14
Töötamise sagedusala, MHz	2402–2480
Maksimaalne ülekantav võimsus, dBm	20

Husqvarna AB ei garanteeri täielikku ühilduvust toote ja muud tüüpi traadita süsteemide vahel, milleks võivad olla kaugjuhtimispuldid, raadiosaatjad, silmusvõimendid, maa-alused elektrilised loomapiirded vms.

### 9.1.1 Registreeritud kaubamärgid

Bluetooth®-i sõnamärk ja logod on ettevõtte Bluetooth SIG, inc. registreeritud kaubamärgid ja ettevõtte Husqvarna kasutab neid litsentsi alusel.

Wi-Fi CERTIFIED™ logo on Wi-Fi Alliance® registreeritud kaubamärk. Sellel tootel on Wi-Fi Alliance® sertifikaat.



<sup>14</sup> Kanalid 12–14 on kasutusel ainult riikides, kus see on saadaval.











**Husqvarna**<sup>®</sup>

AUTOMOWER<sup>®</sup> on ettevõttele Husqvarna AB kuuluv kaubamärk.  
Autoriõigus<sup>®</sup> 2024 HUSQVARNA. Kõik õigused kaitstud.

[www.husqvarna.ee](http://www.husqvarna.ee)

---

Originaaljuhend



1143606-63



2024-02-19